



PRODUCT MANUAL

concept 2[®]

SKIERG

Shown with optional floor stand



SKIERG

SKIERG PRODUCT MANUAL

EN ENGLISH	FI SUOMI
SV SVENSKA	DK DANSK
NO NORSK	ES ESPAÑOL
DE DEUTSCH	P PORTUGUÊS
NL NEDERLANDS	中 简体中文
FR FRANÇAIS	

EN Table of Contents

Use & Training	3
Workout Intensity	4
Getting Started	4
Maintenance	5
SkiErg Warranty	6

SV Innehållsförteckning

Användning och Träning	7
Träningsintensitet	8
Sätt Igång	8
Underhåll	9
SkiErg Garanti	10

NO Innholdsfortegnelse

Bruk & Trening	11
Treningsintensitet	12
Komme Igang	12
Vedlikehold	13
SkiErg Garanti	14

DE Inhaltsverzeichnis

Benutzung und Training	15
Technik	15
Trainingsintensität	16
Einführung	16
Wartung	17
SkiErg Garantie	18

NL Inhoudsopgave

Gebruik en Training	19
Intensiteit van de Trainingssessie	20
We Beginnen	20
Onderhoud	21
Garantie SkiErg	22

FR Table des Matières

Utilisation et Entraînement	23
Intensité d'entraînement	24
Pour Commencer	24
Entretien	25
Garantie de SkiErg	26

FI Sisällysluettelo

Käyttö ja harjoittelu	27
Harjoituksen Teho	28
Aloitus	28
Huolto	29
SkiErgin Takuu	30

DK Indhold

Brug og træning	31
Workout intensitet	32
Kom i gang	32
Vedligeholdelse	33
SkiErg Garanti	34

ES Tabla de Contenidos

Uso y Entrenamiento	35
Intensidad del Entrenamiento	36
Comenzando	36
Mantenimiento	37
Garantía del SkiErg	38

P Índice

Uso e Treino	39
Intensidade do Treino	40
Para começar	40
Manutenção	41
Garantia do SkiErg	42

中 目录

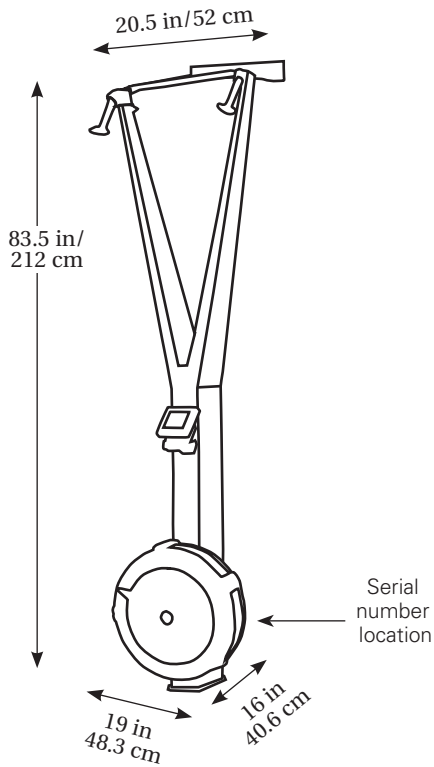
使用和培训	43
训练强度	44
入门	44
维护	45
SkiErg 保修	46

Manufactured by:
Concept2, Inc.
105 Industrial Park Drive
Morrisville, Vermont 05661 USA
concept2.com/contact

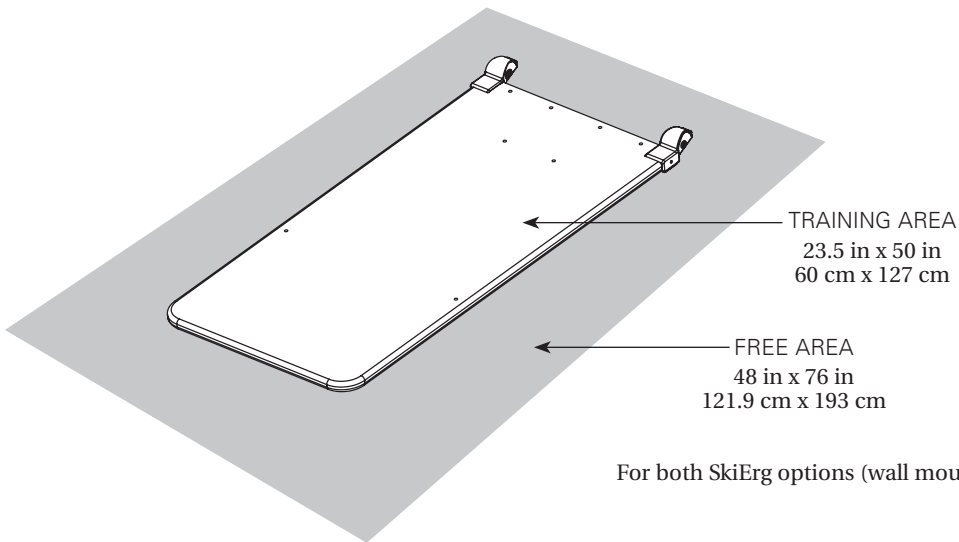
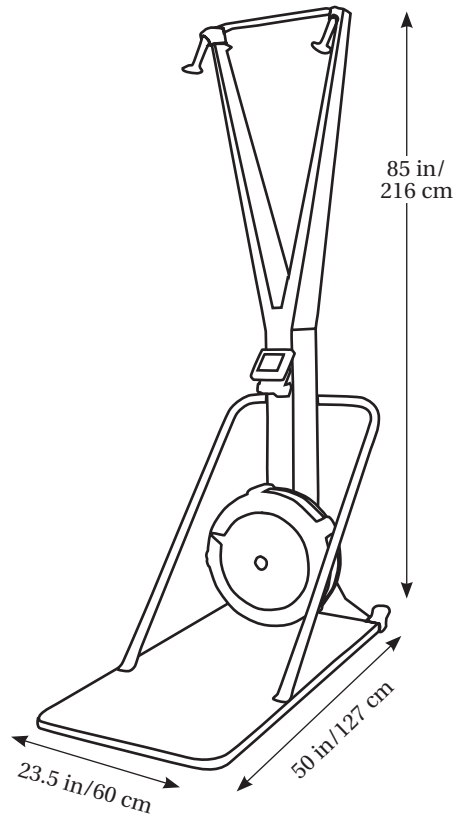
EU Sales & Service Headquarters:
Concept2 Deutschland GmbH
Neumann-Reichardt-Straße 27-33 / Haus 4
22041 Hamburg, Germany



Wall mounted



With optional floor stand



For both SkiErg options (wall mounted or with floor stand)

IMPORTANT NOTE:

For additional information about Concept2, complete warranty details, or to register to receive product updates, please visit:

concept2.com/registration

RECORD YOUR SERIAL NUMBER HERE

USE & TRAINING

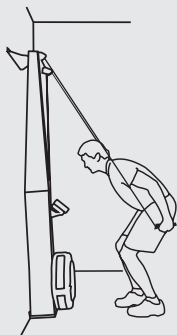


Double-Pole Technique

Begin with your hands shoulder-width apart at about eye level. Your arms should be bent. Your feet should be shoulder-width apart.



Drive the handles downward by engaging your abdominal muscles and bending your knees. Maintain the bend in your arms to keep the handles fairly close to your face.



Finish the drive with knees slightly bent, and arms extended down alongside your thighs.



Bring your arms back up and straighten your body to return to the start position.

The SkiErg offers terrific exercise for the entire body. Each pull engages the legs, arms, shoulders and core in a downwards “crunch,” using body weight to help accelerate the handles. Each pull finishes by extending the arms down along the hips with knees partly bent.

The SkiErg enables you to train with the double-pole motion that is essential to both skate and classic skiing.

Classic skiing technique (alternating arms) is also possible.

Important Safety Notes

WARNING!

The safety level of the machine can be maintained only if it is examined regularly for damage and wear. Replace defective components immediately to ensure safety and performance or keep machine out of use until repaired.

- Use of this machine with worn or weakened parts (pulleys, cords, spools) may result in injury to the user. When in doubt about the condition of any part, Concept2 strongly advises that it be replaced immediately. Use only genuine Concept2 parts. Use of other parts may result in injury or poor performance of your machine.
- The SkiErg with optional floor stand must be used on a stable, level surface.
- The wall-mounted SkiErg must be securely fixed to the wall at the top and bottom brackets. Be sure that your mounting bolts are going into a solid material such as wood or concrete, and that you are using the proper hardware for the wall material.
- Do not twist or cross cords, and avoid pulling cords all the way out to the point at which they stop.
- Do not release handles when they are in the pulled out position. Bring handles back to the top position before releasing them.
- Perform regular inspection and maintenance as recommended.
- Keep unsupervised children away from the SkiErg.



Classic Skiing Technique (alternating arms)

Begin with one arm raised and slightly bent.

Pull down with the top arm, while gradually raising the lower arm.

Continue to alternate arm pulls, keeping some bend in the pulling arm, as it is a stronger position.

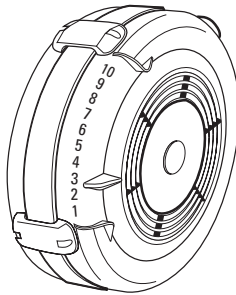
WORKOUT INTENSITY

User-Controlled Resistance

The harder you pull, the more resistance you will feel. This is because the SkiErg uses air resistance, which is generated by the spinning flywheel. The faster you get the wheel spinning, the more resistance there will be. You can ski as hard or as easily as you wish. The SkiErg will not force you to ski at any set intensity level.

Damper Setting

The SkiErg features a spiral damper with settings from 1 to 10. The damper setting is like bicycle gearing. It affects the feel of the skiing but does not directly affect the resistance. By changing the damper setting, you can simulate the range of skiing speeds that occur on snow. Higher numbers feel more like skiing in slow conditions or uphill. Lower numbers feel like skiing in faster snow conditions, on flat terrain and downhill. For general fitness and a good aerobic workout, use a damper setting between 1 and 4.



Note: The 1–10 damper setting scale is a handy reference for setting the “gearing.” Using the drag factor on the Performance Monitor (PM) is a more accurate way to set gearing. Visit concept2.com/pm.

Cadence (Strokes Per Minute = SPM)

Cadence (or tempo) is displayed in strokes per minute (SPM) in the upper right corner of the PM.

If you are skiing for general fitness using the double-pole technique, aim for a cadence between 30 and 40 SPM. Your cadence will probably be lower for long steady workouts, and higher for short intense work intervals. You may vary your cadence to match your poling tempo for the range of conditions that occur on snow.

Your cadence for classic ski technique (alternating arms) will be roughly twice your double-pole cadence.

Immediate, Accurate Feedback

The PM displays your output in a choice of units (pace, watts, or calories) and display options. Choose the units and displays that work best for you. You may press **UNITS** or **DISPLAY** at any time during or after your workout.

Visit concept2.com/pm.

GETTING STARTED

Before Your First SkiErg Workout

1. Consult your physician. Be sure that it is not dangerous for you to undertake an exercise program.
2. Carefully review the skiing technique information. Improper technique can result in injury.
3. Warm up before each workout with several minutes of easy skiing, then stretch for a few minutes before continuing with your workout. Stretch again after your workout.
4. Start gradually. Ski no more than five minutes the first day to let your body adjust to the new exercise.

⚠ WARNING!

Over exercising may result in serious injury or death. If you feel faint, stop exercising immediately.

Your First SkiErg Workout

1. Begin with a minute or two of easy skiing to learn the technique. (Follow the technique steps on page 3, or view the technique video at concept2.com/skiergtechnique.) Start with the double-pole technique as it uses more muscle groups and gives you a better overall workout. Keep the cadence between 25 and 30 SPM (slower if you prefer).
2. Ski steadily and easily for 3 minutes at a cadence between 30 and 35 SPM. Continue to practice good technique while also settling into a comfortable rhythm. Watch the PM, which will show you how hard you are pulling on each stroke, how many meters (or watts or calories) you have skied, how long you have been skiing, your cadence and, if you are connected via a HR monitor, your heart rate.
3. Rest for several minutes and review the PM instructions, walk or stretch.
4. Ski easily again for 3–5 minutes. Depending on your comfort, your cadence may be anywhere between 30 and 45 SPM.
5. Rest again for 1–2 minutes.
6. Repeat Step 4 two or three times.

Gradually increase your skiing time and intensity over the first two weeks. Do not ski at full power until you are comfortable with the technique and have skied for at least a week. Like any physical activity, if you increase the volume and intensity too rapidly, fail to warm up properly, or use poor technique, you will increase the risk of injury.

Monitor your progress and start a training log. Create a free online log at concept2.com/logbook.

Visit concept2.com/ski for more training instructions.

MAINTENANCE

WARNING!

The safety level of the machine can be maintained only if it is examined regularly for damage and wear. Replace defective components immediately to ensure safety and performance or keep machine out of use until repaired.

A minimal amount of periodic maintenance will assure proper function and prolong the life of your SkiErg. The PM will keep track of Lifetime Meters (odometer). This will help you determine when to perform maintenance procedures. To view total meters on the PM push Main Menu>More Options>Utilities>Product ID>More Information.

On a Regular Basis

Untwist the Cords

When you grasp the handles to use your SkiErg, you may be inadvertently twisting the cords, much like what would happen to the cord on a telephone handset. Over time, this may cause the cords to twist around each other inside the SkiErg resulting in a lumpy feeling when you pull on the handles. This may cause premature wear of the cord.

To avoid this, check the cords regularly and untwist them as needed. You will be able to see the twist in the cord; simply untwist by turning the handle in the opposite direction to the twist.

Periodically untwist the cords. It will be easier if you have another person help you.

1. Pull out both handles as far as they go
2. Hold the cords at the top bracket allowing the handles to dangle and spin freely.
3. Run your hand down the length of each cord to untwist the cord.
4. Return the handles to the top position.
5. Repeat the process starting at step 1 at least two times.

Clean Grips

Use a mild soap or cleaning product to clean the grips every few workouts as needed.

Every 500,000 meters (approximately 50 hours of use)

Inspect the Cords

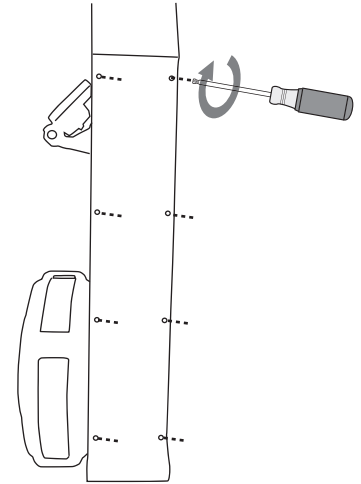
There are two separate cords and two bungee cords to inspect.

Important! Each cord is of a specific type and should be replaced with the appropriate Concept2 replacement cord if significant wear or damage is observed.

Cord Inspection:

1. The handle cords can be easily inspected by pulling the handles all the way out and visually checking for wear.

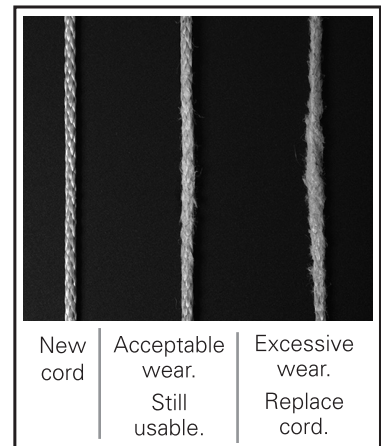
2. Inspect the cords working inside the vertical frame. Start by removing the lower right side cover by removing 8 screws, using the 6 lobe driver provided with your SkiErg. See illustration. Once the cover is removed, all cords and pulleys will be visible.



3. Have a helper slowly pull the handles all the way out and observe the condition of the handle cords and the bungee cord. You should be able to see the entire working length of all cords.

A Description of Cord Wear/Damage:

- The cords consist of a solid braid (not a covering over inner fibers). Over time the surface will show "fuzzing." If this "fuzzing" becomes worse in a localized spot on the cord it is time to replace the cord. See photo. We recommend replacing both cords at the same time.
- The bungee cord consists of elastic fibers encased in a braided covering. Some "fuzzing" of the covering is normal, but once the white fibers are exposed the cord should be replaced immediately.

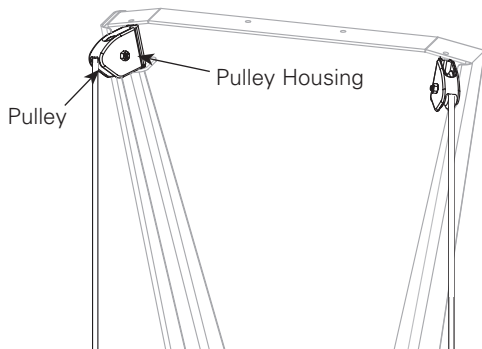


Inspect the Fasteners

Be sure all fasteners are tight and have not become loose during use. If your SkiErg is wall mounted, examine the wall mount fasteners carefully.

Inspect the Top Bracket Pulleys

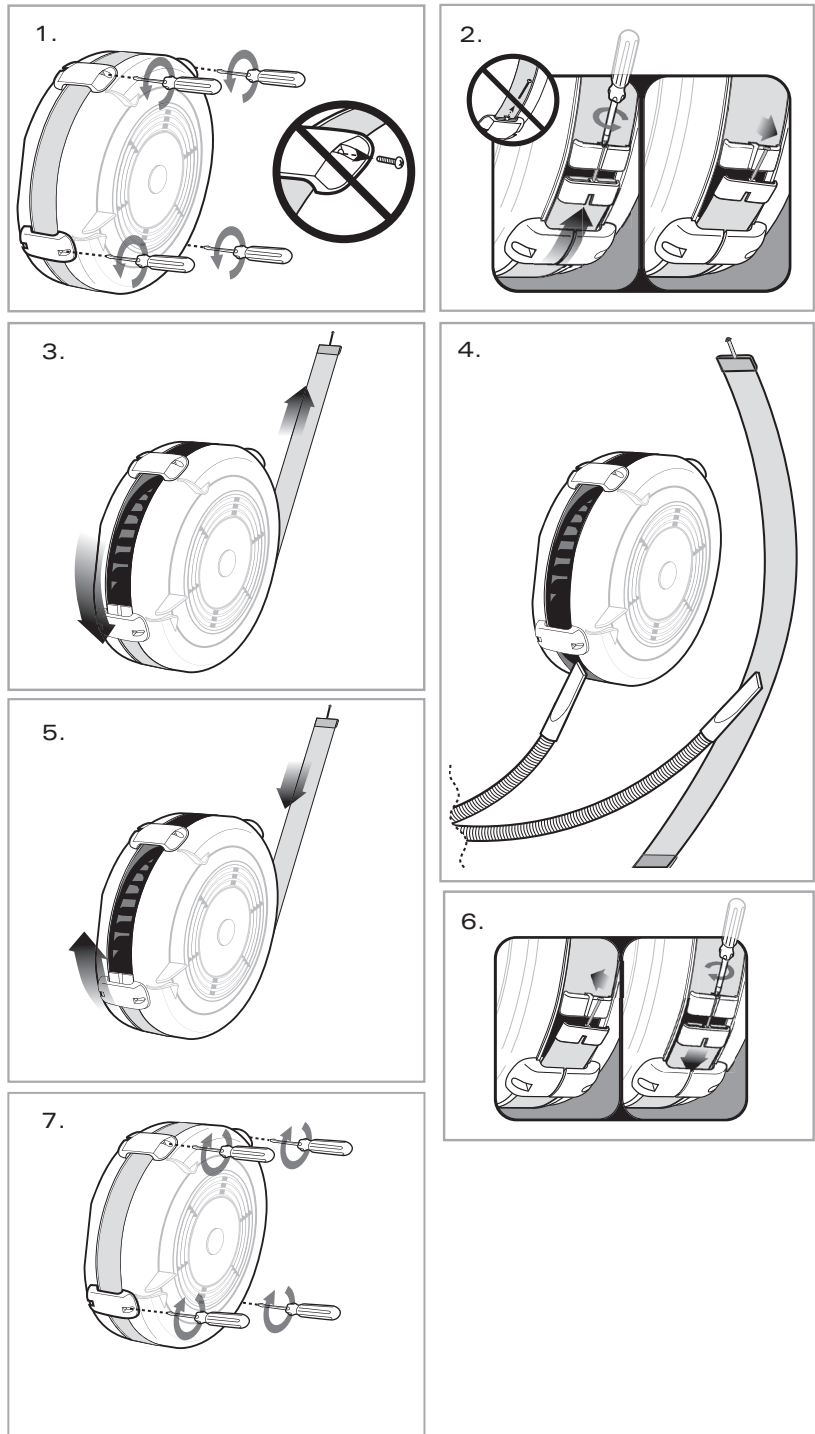
Be sure the pulleys spin freely in the pulley housings and that the pulley housings swing freely in the pulley brackets.



As Needed

- Clean surfaces of the SkiErg, including floor or floor stand base, with any non-abrasive household cleaner. DO NOT spray any fluid onto the PM.
- Dust and lint can collect inside of the flywheel enclosure. This buildup can restrict airflow reducing the resistance of the fan. The outer cover of the fan enclosure can be removed for cleaning by removing the four screws that hold the cover together. See illustrations.

Flywheel Opening and Cleaning



SKIERG WARRANTY

Concept2 SkiErgs are backed by a limited 2 year and 5 year warranty. For complete warranty information in the U.S. and Canada, visit concept2.com/ski. For warranty information outside the US and Canada, contact the authorized Concept2 dealer in your territory. A list of authorized Concept2 dealers can be found at concept2.com/international. If you do not find a local dealer in your territory visit concept2.com/ski or email info@concept2.com.

ANVÄNDNING OCH TRÄNING

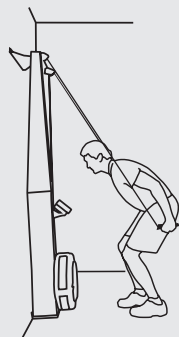


Dubbelstakning

Börja med händerna axelbrett och i höjd med ögonen. Armarna ska vara böjda. Stå med axelbrett avstånd mellan fötterna.



Dra handtagen nedåt genom att engagera de djupa magmuskulerna och böja knäna. Håll armarna böjda så att handtagen kommer ganska nära ansiktet.



Avsluta genom att sträcka ut armarna nedåt längs låren och med knäna något böjda.



För armarna tillbaka uppåt och räta upp kroppen så att du återgår till din startposition.

SkiErg erbjuder utmärkt träning för hela kroppen. Vid varje stavtag engageras ben, armar, skuldror och mage i en "nedåtcrunch", så att handtagen accelereras med hjälp av din kroppsvikt. Avsluta varje stavtag genom att sträcka ut armarna nedåt längs höfterna med något böjda knän.

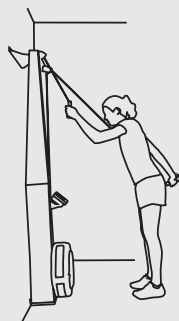
SkiErg tillåter dig att använda såväl dubbelstakning som diagonalåkning. Dessa båda staknings-tekniker är viktiga för såväl klassisk som skate skidåkning.

Viktiga Säkerhetsanvisningar

VARNING!

För att upprätthålla maskinens säkerhetsnivå måste den inspekteras regelbundet, så att slitage och eventuella skador kan åtgärdas. För att garantera maskinens säkerhet och prestanda, måste defekta delar ersättas omedelbart. Eller måste maskinen tas ur bruk tills den är reparerad.

- Om maskinen har slitna delar (draghandtag, linhjul, draglina) så använd den inte. Det kan resultera i olyckor. Om det råder tvivel om skicket på någon del, måste den ersättas omedelbart med originaldelar från Concept2. Användning av andra delar än originaldelar från Concept2 kan resultera i personskada eller undermålig maskinprestanda.
- Om SkiErg är utrustad med platform, så måste man se till att den står på ett plant och stabilt underlag.
- En väggmonterad SkiErg måste monteras på ett säkert sätt genom att fästa den övre och nedre väggkonsolen på väggen. Se till att du skruvar fast konsolerna i ett stabilt material som trä eller betong, och att du använder skruvar som är lämpliga för ditt väggmaterial.
- Linorna får inte snurras eller korsas. Undvik även att dra ut linorna tills det tar stopp.
- Släpp inte handtagen i utdraget läge. För tillbaka handtagen till toppläget innan du släpper dem.
- Inspektera maskinen regelbundet och följ rekommendationerna för underhåll.
- Håll vänligen barn borta från SkiErg.



Klassisk stak teknik

Börja med en arm svagt böjd i huvudhöjd.

Drag handen neråt i en svepande rörelse, samtidigt som den andra handen och armen rör sig uppåt.

Fortsätt sedan att alternativt dra och släppa i handtagen en rytmisk och harmonisk rörelse. Håll armen svagt böjd genom rörelsen eftersom den är starkare i den positionen.

TRÄNINGSSITENSITET

Användarstyrt motstånd

Ju hårdare du drar, desto mer motstånd kommer du att känna. Detta beror på att SkiErg använder luftmotstånd som genereras av det snurrande fläkthjulet. Ju snabbare hjulet snurrar, desto mera motstånd uppstår. Du kan staka hur hårt eller lätt du vill. SkiErg kommer inte att tvinga dig att träna på någon bestämd intensitetsnivå.

Dämpningsinställning

SkiErg har en spiraldämpare med inställningar från 1 till 10. Dämpningsinställningen är som växlar på en cykel. Den påverkar hur stakningen känns, men påverkar inte själva motståndet direkt. Genom att ändra dämpningsinställningen kan du simulera de olika åkhastigheter som olika snöförhållanden erbjuder.

Vid högre inställningar känns det som om du åker på snö med dåligt glid eller i uppförsläge. Vid lägre inställningar känns det som om du åker på snö med bättre glid, på plan mark eller i nedförsläge. En inställning på mellan 1 och 4 är idealisk för allmän motions- och konditionsträning

Observera: Dämpningsinställningarna mellan 1–10 är en praktisk guide till rätt "växelinställning." Du kan göra en mer exakt växelinställning med hjälp Drag Factor på maskinens Performance Monitor (PM). Du hittar mer information om Drag Factor i avsnittet som handlar om Performance Monitor.

Besök hemsidan concept2.com/pm.

Takt (Stavtag per minut = SPM)

Takten visas i stavtag per minut (SPM) uppe i högra hörnet på din PM.

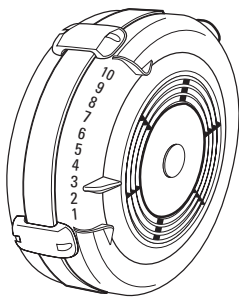
Om du tränar på motionsnivå så bör du sikta på en frekvens av ca 30-40 staktag/min, (SPM). Du kommer förmodligen att hålla en lägre takt under långa, jämna träningspass, och en högre takt under korta, intensiva intervaller. Du kan variera takten för att matcha ditt stakningstempo under olika snöförhållanden.

Din frekvens när du tränar klassisk staketechnik kommer att ligga ungefär dubbelt så högt jämfört med den frekvens du har när du tränar dubbelstakning.

Omedelbar och exakt feedback

Monitorn visar din prestanda i flera olika enheter (hastighet, watt eller kalorier) och erbjuder olika displayalternativ. Välj de enheter och displayalternativ som passar dig bäst. Du kan trycka på **UNITS** eller **DISPLAY** när som helst under eller efter ett träningspass.

Besök hemsidan concept2.com/pm.



SÄTT IGÅNG

Innan du tränar med SkiErg för första gången

1. Konsultera en läkare. Förvissa dig om att det inte innebär någon risk för din hälsa att börja ett träningsprogram.
2. Gå noggrant igenom informationen om staketechnik. Felaktig teknik kan leda till att du skadar dig.
3. Du bör alltid börja varje träningspass med att värma upp med flera minuters lätt stakande, och därefter stretcha några minuter innan du fortsätter din träning. Stretcha även efter varje träningspass.
4. Börja gradvis. Staka inte mer än fem minuter den första dagen. Du måste låta kroppen vänja sig vid de nya rörelserna.

⚠ VARNING!

Alltför hård träning kan resultera i allvarlig skada eller dödsfall. Om du känner dig matt måste du avsluta din träning omedelbart.

Ditt första träningspass med SkiErg

1. Börja med 1–2 minuters lätt stakande för att lära dig rätt teknik. Följ teknikanvisningarna på sidan 7, eller se videon på concept2.com/skiergtechnique där rätt teknik demonstreras. Börja med dubbelstakning eftersom det aktiverar fler och större muskelgrupper vilket ger bättre träningseffekt. Håll en takt på mellan 25 och 30 SPM (eller långsammare om du vill)
2. Staka jämnt och lätt i 3 minuter med en takt på 30–35 SPM. Fortsätt att öva rätt teknik medan du hittar en bekväm rytm. Du kan avläsa på monitorn hur hårt du drar vid varje stavtag, hur många meter (eller watt eller kalorier) du har stakat, hur länge du har stakat, din takt och din puls (om du är ansluten via en pulsmonitor).
3. Vila i flera minuter och gå igenom instruktionerna på monitorn, gå eller stretcha.
4. Staka lätt i 3–5 minuter. Beroende på hur hårt du vill anstränga dig bör din takt ligga någonstans mellan 30 och 45 SPM.
5. Vila i 1–2 minuter.
6. Repetera steg 4 två eller tre gånger.

Öka träningstid och -intensitet gradvis under de första två veckorna. Staka inte med full styrka förrän du har lärt dig tekniken och har stakat i minst en vecka. Som vid alla andra former av fysisk aktivitet ökar risken för skador om du ökar arbetsvolym och -intensitet alltför snabbt, använder dålig teknik eller inte värmer upp.

Starta en träningslogg så att du kan följa hur din träning utvecklas. Du kan skapa en gratis online-logg på concept2.com/logbook.

Ytterligare träningsinstruktioner hittar du på concept2.com/ski.

UNDERHÅLL

⚠ VARNING!

För att upprätthålla maskinens säkerhetsnivå måste den inspekteras regelbundet, så att slitage och eventuella skador kan åtgärdas. För att garantera maskinens säkerhet och prestanda, måste defekta delar ersättas omedelbart. Eller måste maskinen tas ur bruk tills den är reparerad.

Med minimalt regelbundet underhåll kan du se till att din SkiErg fungerar som den ska och håller längre. På monitorn kan du avläsa det totala antalet meter som har stakats med maskinen. Detta hjälper dig att avgöra när det är dags för underhållsåtgärder. För att avläsa det totala meterantalet på din PM trycker du Main Menu>More Options>Utilities>Product ID>More Information.

Regelbundet underhåll

Släta ut linorna

När du tar tag i handtagen för att använda din SkiErg kan det hända att linorna snor sig något, ungefär som en telefonsladd kan sno sig. Med tiden kan detta leda till att linorna tvinnas runt varandra inuti din SkiErg, vilket resulterar i en "klumpig" känsla när du drar i handtagen. Det kan också orsaka extra slitage på linorna.

För att undvika detta bör du kontrollera linorna regelbundet och släta ut dem om det behövs. Du kommer att kunna se var linan har snott sig och kan släta ut den genom att vrida handtaget i motsatt riktning

Släta ut linorna med jämna mellanrum. Det är lättare om du har någon som kan hjälpa dig.

1. Drag ut båda handtagen så långt det går.
2. Ta tag i linorna längst upp vid det övre fästet och låt handtagen hänga fritt.
3. För handen längs linan för att tvinna upp den.
4. För tillbaka handtagen till toppläget.
5. Repetera processen från steg 1 minst två gånger.

Inspektera/Rengör handtag

Använd en mild tvållösning för att rengöra draghandtagen.

Efter 500 000 meter (cirka 50 timmars användning)

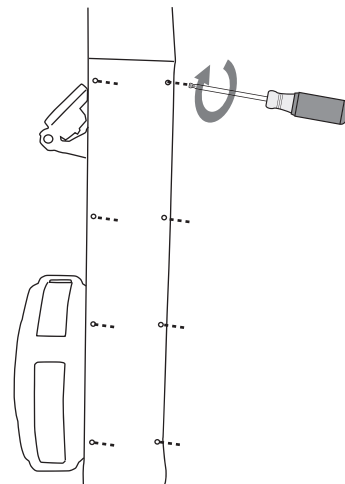
Inspektera linorna

Det finns två separata draglinor och två elastiska band som skall inspekteras

Viktigt! Varje enskild lina är av en särskild sort och måste ersättas med motsvarande originallina från Concept2 om du upptäcker skada eller hårt slitage.

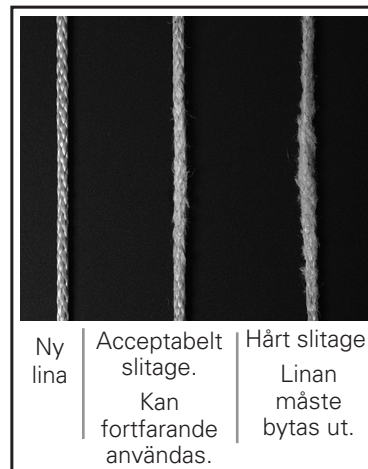
Inspektion av linorna:

1. Draglinorna kan enkelt kontrolleras genom att man drar i handtaget så att draglinan exponeras. Leta efter slitage eller brott på linan.
2. Kontrollera linorna inuti den vertikala metallramen. Tag bort den nedre högra kåpan genom att skruva bort 8 skruvar genom att använda det medföljande verktyget. Se även illustrationen. När kåpan är borta, så kann alla linor och linhjul kontrolleras visuellt.
3. Låt någon medhjälpare sakta dra i handtaget medan man samtidigt observerar statusen på såväl draglina som gummiband. Kontrollera linorna utmed hela arbetsområdet.



Beskrivning av slitage/skada på linorna:

- Linorna består av riktiga flätlinor (inte bara ett yttre, flätat lager runt inre fibrer). Med tiden kommer ytan att "ludda sig" något. Om linan "luddar sig" särskilt mycket på något ställe är det dags att byta ut den. Se fotot. Vi rekommenderar att båda linorna byts samtidigt.
- Den elastiska linan består av inre elastiska fibrer, skyddade av ett yttre, flätat material. Lite "ludd" är normalt, men om de vita, inre fibrerna blir synliga måste linan bytas ut omedelbart.

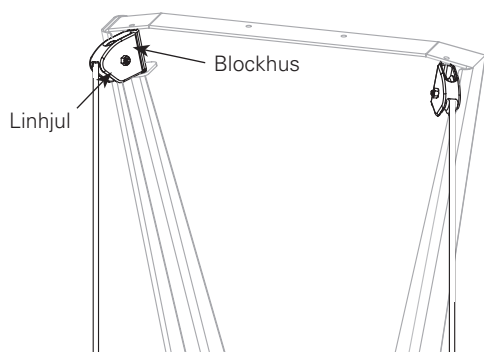


Inspektera fästena

Kontrollera att alla skruvar är ordentligt åtdragna och att de inte har lossnat under användning. Om din SkiErg är väggmonterad måste du kontrollera väggfästena noggrant.

Inspektera blocken på den övre ramen.

Kontrollera att linhjulen snurrar fritt i blockhusen och att dessa kan svänga fritt i blockfästena.



Vid behov

- Rengör maskinens ytor, inklusive golvet eller golvstativets golvplatta, med icke-slipande hushållsrengöringsmedel. Spruta INTE någon vätska på monitorn.
- Damm och ludd kan samlas inuti svänghjulets hölje. För mycket damm begränsar lufttillförseln, vilket kan minska fläktens motståndskraft. För att göra rent måste fläktens yttre hölje tas bort. Detta kan du göra genom att skruva loss de fyra skruvar som håller samman höljet. See illustrationerna.

Öppnande och rengöring av svänghjulet



SKIERG GARANTI

Concept2 SkiErg stakmaskiner omfattas av en begränsad garanti på 2 och 5 år. Fullständig information om garanti för kunder i USA och Kanada finns på concept2.com/ski. Om du befinner dig utanför USA och Kanada, kan du få information om garanti genom att kontakta en auktoriserad Concept2 återförsäljare i det land du köpte din SkiErg. Du hittar en lista över auktoriserade återförsäljare av Concept2 produkter på concept2.com/international. Om du inte hittar en lokal återförsäljare i ditt område, kan du besöka concept2.com/ski, eller skicka e-post till info@concept2.com.

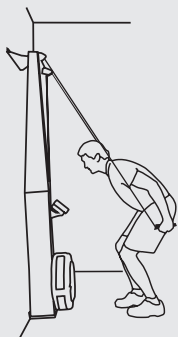
BRUK & TRENING

**Teknikk for dobbelttak**

Begynn med hendene dine i skulderbreddes avstand i øyehøyde. Armene dine skal være bøyde. Føttene dine skal være en skulderbredde fra hverandre.



Dra håndtakene nedover ved å bruke dine magemuskler og bøy knærne dine. Oppretthold bøyningen i armene dine for å holde håndtakene nære ansiktet ditt.



Fullfør med knærne noe bøyde og armene vidstrakt ned langs lårene dine.



Før armene opp igjen og rett opp kroppen tilbake til startposisjon.

SkiErg tilbyr fantastisk trening for hele kroppen. Hvert drag driver benene, armene, skuldrene og hele kroppen i en nedover "bøyning", som bruker kroppsvekten for å hjelpe til med å akselerere håndtakene. Hvert drag fullføres ved å strekke armene ned langs hoftene med knærne delvis bøyde.

På SkiErg kan du trene dobbelttak som er vesentlig for både skøyting og klassisk skigåing.

Klassisk skiteknikk med diagonal armføring er også mulig.

VIKTIGE SIKKERHETSMERKNADER**⚠ ADVARSEL!**

Sikkerhetsnivået for maskinen kan kun opprettholdes om den er regelmessig undersøkt for skade og slitasje. Skift ut mangelfulle komponenter øyeblikkelig for å sikre sikkerhet og ytelse eller hold maskinen ut av drift til den er reparert.

- Bruk av denne maskinen med slitte eller svekkede deler (trinser, tau, strikk, spole) kan resultere i skader hos bruker. Når du er i tvil om tilstanden til noen deler, skift de ut med en gang ved bruk av kun Concept2 deler. Bruk av andre deler kan resultere i skade eller dårlig ytelse av din maskin.
- SkiErg med plattform må brukes på et stabilt, flatt underlag.
- Veggmontert SkiErg må være godt festet til veggen på de øvre og nedre brakettene. Sikre at dine monteringsbolter går inn i et solid materiale slik som tre eller betong, og at du bruker riktig type skruer for veggmaterialet.
- Ikke bøy eller kryss tauene, og unngå å trekke tauene helt ut til det punktet hvor de stopper.
- Ikke utløs håndtakene når de er i uttrukket posisjon. Ta håndtakene med opp til topp posisjon før du utløser dem.
- Utfør regelmessig inspeksjon og vedlikehold som anbefalt.
- Hold barn uten tilsyn vekk fra SkiErg.

**Klassisk skiteknikk (diagonalgang)**

Begynn med en arm løftet og lett bøyde

Trekk ned med øverste arm, mens du gradvis løfter den nederste armen.

Fortsett å alternere armtrekk, hold armen lett bøyde, da det er en sterkere posisjon.

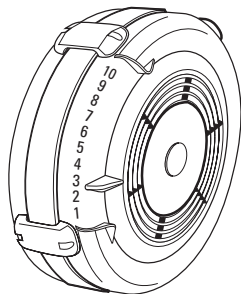
TRENINGSINTENSITET

Brukerkontrollert motstand

Jo hardere du trekker desto mer motstand vil du føle. Dette er fordi SkiErg bruker vindmotstand, som er generert av et roterende svinghjul. Jo hurtigere svinghjulet roterer desto mer motstand vil det være. Du kan stake så hardt eller lett du ønsker. SkiErg vil ikke presse deg til å trene på noe fast intensitetsnivå.

Innstilling av spjeld

SkiErg har et spjeld med innstillinger fra 1 til 10. Spjeldets innstilling er som giring på en sykkel. Det påvirker følelsen av stakingen men påvirker ikke direkte motstanden. Ved å endre spjeldets innstilling kan du simulere rekken med skihastigheter som oppstår på snø. Høyere tall føles mer som det å gå på ski i langsomt terreng eller i oppoverbakke. Lavere tall føles mer som det å gå på ski i raskere snøbetingelser, på flatt terreng og nedoverbakke. For generell trening og en god aerobisk treningsøkt, bruk en spjeldinnstilling mellom 1 og 4.



Merk: 1–10 skalaen er en nyttig referanse for innstilling av "giring." Bruk av drafaktoren på monitoren (Performance Monitor) er en mer nøyaktig måte å stille inn giringen på.

Se concept2.com/pm.

Takt (tak per minutt = TPM)

Takt (eller tempo) er vist i tak per minutt (TPM) i det øvre høyre hjørnet av PM. Hvis du trener SkiErg med dobbelttak for generell trening, forsøk å holde en takt mellom 30 og 40 tak pr. minutt.

Om du staker for generell trening, ha som mål å ha en takt på mellom 30 og 40 TPM. Din takt vil sannsynligvis være lavere for lange rolige treningsøkter og høyere for korte intense intervaller. Du kan variere din takt for å matche ditt tempo på ulike snøforhold.

Takten i klassisk skiteknikk (diagonalgang) blir cirka det dobbelte av takten i dobbelttak.

Øyeblikkelig, nøyaktig tilbakemelding

PM viser ditt arbeid i flere mulige enheter (takt, watt eller kalorier) og visninger. Velg enhetene og visningen som passer best for deg. Du kan trykke på **UNITS** eller **DISPLAY** når som helst i løpet av eller etter din treningsøkt. Se concept2.com/pm.

KOMME IGANG

Før din første treningsøkt på SkiErg

1. Rådfør deg med legen din. Forsikre deg om at det ikke utgjør noen helserisiko å starte et treningsprogram.
2. Se nøye over informasjonen om skiteknikk. Feilaktig teknikk kan resultere i skade.
3. Varm opp før hver treningsøkt med flere minutter med lett skigåing, deretter tøy ut i noen minutter før du fortsetter din treningsøkt. Tøy ut igjen etter treningsøkten.
4. Start gradvis. Ikke stak i mer enn fem minutter den første dagen for å la kroppen din bli vant til den nye øvelsen.

⚠ ADVARSEL!

For mye trening kan resultere i alvorlig skade eller dødsfall. Om du føler deg svak, stopp treningen øyeblikkelig.

Din første treningsøkt på SkiErg

1. Begynne med et minutt eller to med lett staking for å lære teknikken. Følg teknikkstegene på side 11, eller se teknikkvideoen på concept2.com/skiergtechnique. Start med dobbelttak, da du bruker flere muskelgrupper og det gir deg en bedre generell treningsøkt. Hold takten mellom 25 og 30 SPM (langsommere om du foretrekker det).
2. Stak jevnt og lett i 3 minutter med en rytme på mellom 30 og 35 SPM. Fortsett å praktisere en god teknikk mens du også finner en komfortabel rytme. Se på PM, som vil vise deg hvor hardt du trekker på hvert tak, hvor mange meter (eller watt eller kalorier) du har tilbakelagt, hvor lenge du har staket, din takt og, om du er tilkoplest via pulsbelte, din hjerterytme.
3. Hvil deg i flere minutter og se på PM instruksjonene, gå eller strekk ut
4. Stak lett igjen i 3–5 minutter. Avhengig av din komfort kan din rytme være på mellom 30 og 45 SPM.
5. Hvil deg igjen i 1–2 minutter.
6. Gjenta steg 4 to eller tre ganger.

Gradvis øk treningsvarigheten din og intensiteten over de første to ukene. Ikke stak med full effekt før du er komfortabel med teknikken og har trent i minst en uke. Som med all annen fysisk aktivitet, om du øker mengden og intensiteten for hurtig, ikke varmer opp riktig, eller bruker dårlig teknikk, vil du øke risikoen for skade.

Overvåk fremgangen din og starte en treningslogg. Opprett en gratis nettbasert logg på concept2.com/logbook.

Besøk concept2.com/ski for flere treningsinstruksjoner.

VEDLIKEHOLD

⚠ ADVARSEL!

Sikkerhetsnivået for maskinen kan kun opprettholdes om den er regelmessig undersøkt for skade og slitasje. Skift ut mangelfulle komponenter øyeblikkelig for å sikre sikkerhet og ytelse eller hold maskinen ut av drift til den er reparert.

En minimal mengde med periodisk vedlikehold vil sikre riktig funksjon og forlenge levetiden for din SkiErg. PM lagrer akkumulert, d.v.s. totalt, antall meter. Dette vil hjelpe deg med å fastsette når du skal utføre vedlikeholdsprosedyrer. For å se totale meter på PM, trykk på Hovedmenyen>Flere Alternativer>Verktøy/ProduktID>Mer Informasjon.

Regelmessig vedlikehold

Vikle opp tauene

Når du tar tak i håndtakene for å bruke din SkiErg kan du utilsiktet vri tauene, akkurat som det som skjer med ledningen på en telefon. Over tid kan dette forårsake at tauene tvinnes på innsiden av SkiErg som resulterer i en "klumpete" følelse når du drar på håndtakene. Dette kan forårsake tidlig slitasje av ledningen.

For å unngå dette, kontroller tauene regelmessig og løs dem opp som nødvendig. Du vil kunne se vridningen i ledningen: bare løs den opp ved å vri håndtaket i motsatt retning av vridningen.

Løs opp ledningen periodisk. Det vil være enklere om du har noen som kan hjelpe deg.

1. Dra ut begge håndtakene så langt de går.
2. Hold tauene i den øvre brakettene og la håndtakene henge og dingle.
3. Før hånden din ned langs hvert tau for å løse opp tauet.
4. Før håndtakene opp til øvre posisjon igjen.
5. Gjenta prosessen, start med trinn 1 minst to ganger.

Inspiser/rengjør håndtak

Bruk en mild såpe eller rensemiddel for å rengjøre håndtakene innimellom etter behov.

Hver 500,000 meter (omtrent 50 timer med bruk)

Inspiser tauene

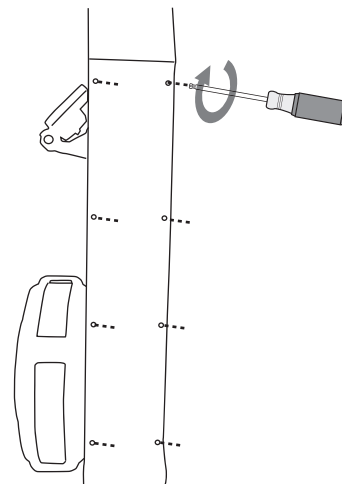
Det er to separate tau og to strikker som må inspiseres.

Viktig! Hvert tau er av en spesifikk type og bør skiftes ut med behørig Concept2 tau om overdreven slitasje eller skade er observert.

Tauinspeksjon:

1. Håndtakstauene kan lett inspiseres for slitasje ved å trekke håndtakene helt ut.

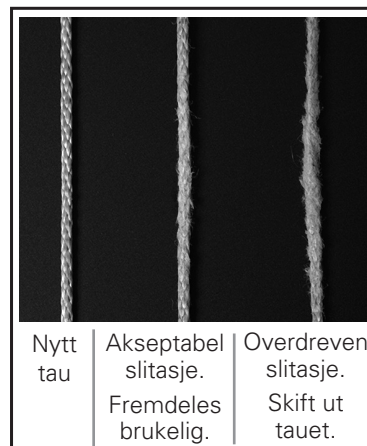
2. Inspiser strikkene i den vertikale rammen. Start med å fjerne dekslet nede på høyre side ved å skru ut 8 skruer med skrutrekkeren som følger med SkiErgen. Se illustrasjonen. Når dekslet er fjernet kan du se alle strikker og trinser.



3. Be en medhjelper langsomt om å trekke håndtakene helt ut og observer tilstanden til håndtakstauene og strikken. Du skal kunne se hele arbeidsveien for tau og strikk.

En beskrivelse av tauslitasje/skade:

- Tauene består av en solid snor (ikke et dekke over indre fibre). Over tid vil overflaten vises som "loet." Om dette "loet" blir verre på et sted på tauet er det på tide å skifte ut tauet. Se bilde. Vi anbefaler å skifte begge tau samtidig.
- Strikken består av elastiske fibre innsluttet i et flettet dekke. Noe "loing" av dekket er normalt men så snart de hvite fibre er synlige skal strikken skiftes ut øyeblikkelig.

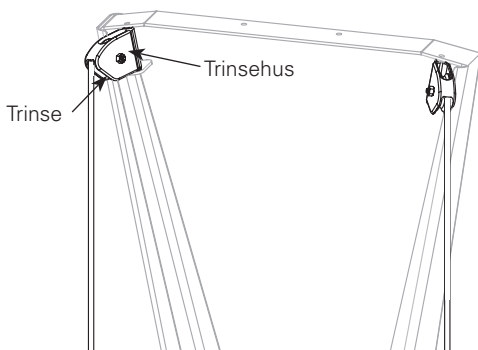


Inspiser fester

Sikre at alle fester er stramme og ikke har løsnet under bruk. Om din SkiErg er veggmontert, undersøk veggmonteringens festeordninger nøye.

Inspiser trinsene i de øvre brakettene

Sikre at trinsene roterer fritt i trinshusene og at trinshusene svinger fritt i brakettene.



Etter behov

- Rengjør overflatene av SkiErg inkludert gulv eller gulvstativets base, med ikke-slipende husholdningsmiddel. IKKE spray væske på PM.
- Støv og lo kan samle seg på innsiden av svinghjulets kabinett. Denne oppsamlingen kan begrense luftstrømmen som reduserer motstanden for viften. Det ytre dekselet for viftekabinettet kan fjernes for rengjøring ved å fjerne de fire skruene som holder dekselet sammen. Se illustrasjoner.

Åpning og rengjøring av svinghjul / vifte



SKIERG GARANTI

Concept2 SkiErgs har en begrenset 2-års garanti og en 5-års garanti. For fullstendig garantiinformasjon i U.S.A og Canada, besøk concept2.com/ski. For garantiinformasjon utenfor US og Canada, kontakt den autoriserte Concept2 forhandleren hvor din SkiErg ble kjøpt. En liste med autoriserte Concept2 forhandlere kan finnes på concept2.com/international. Om du ikke finner en lokal forhandler i ditt område, besøk concept2.com/ski eller send en e-post til info@concept2.com.

BENUTZUNG UND TRAINING

Doppelstocktechnik



Beginnen Sie, indem Sie Ihre Hände schulterbreit und ungefähr auf Augenhöhe führen. Ihre Arme sind fast gestreckt. Ihre Füße sollten eine Schulterbreite auseinander stehen.



Drücken Sie die Griffe nach unten. Setzen Sie dafür Ihre Bauch- und Rückenmuskulatur ein und beugen Sie Ihre Knie. Halten Sie Ihre Arme gebeugt, um die Griffe möglichst nahe beim Gesicht zu halten.



Beenden Sie den Zug mit leicht gebeugten Knien und ausgestreckten Armen neben Ihren Oberschenkeln.



Führen Sie Ihre Arme zurück nach oben und richten Sie Ihren Oberkörper auf, um zurück zur Startposition zu gelangen.

Der SkiErg bietet ein hervorragendes Ganzkörpertraining. Beim Herunterziehen der Griffe werden Beine, Arme, Schultern und Bauch-/Rückenmuskulatur beansprucht. Jeder Zug wird mit leicht gebeugten Knien und neben Ihren Schenkeln ausgestreckten Armen beendet.

Mit dem SkiErg können Sie den Doppelstockschieben trainieren, der sowohl bei der Skating- als auch der klassischen-Technik zum Einsatz kommt. Der SkiErg eignet sich ebenfalls zum Trainieren mit abwechselnder Armarbeit, wie beim Diagonalschritt.

Wichtige Sicherheitshinweise

⚠ ACHTUNG!

Der sichere Betrieb des Gerätes kann nur gewährleistet werden, wenn dieses regelmäßig auf Schäden und Verschleiß überprüft wird. Ersetzen Sie beschädigte Komponenten sofort, um die Sicherheit und Leistung zu gewährleisten, oder verwenden Sie die Maschine nicht bis sie repariert wird.

- Die Verwendung dieses Gerätes mit verschlissenen oder geschwächten Teilen (Umlenkrollen, Zugseile, Spule) kann zu Verletzungen des Benutzers führen. Falls Sie sich über den Zustand einer Komponente im Unklaren sind, sollte dieser sofort und ausschließlich mit einem Concept2-Ersatzteil ersetzt werden. Die Benutzung anderer Ersatzteile kann zu Verletzungen oder zu einer Leistungsbeeinträchtigung bei Ihrer Maschine führen.
- Zur Aufstellung des SkiErg's mit Floorstand wird eine feste, ebene Fläche benötigt.
- Der wandmontierte SkiErg muss an den oberen und unteren Halterungen sicher an der Wand angebracht werden. Achten Sie darauf, dass die Befestigungsbolzen in ein festes Material, wie z. B. Holz oder Beton, geschraubt werden und dass Sie die korrekte Befestigung für das entsprechende Wandmaterial benutzen.
- Achten Sie darauf, die Seile weder zu drehen noch zu überkreuzen und vermeiden Sie das Herausziehen bis zum Anschlag.
- Lassen Sie die Griffe nicht los, wenn sie in der herausgezogenen Position sind. Bringen Sie die Griffe wieder in die obere Position, bevor Sie sie loslassen.
- Inspektion und Wartung sollten regelmäßig und wie empfohlen durchgeführt werden.
- Unbeaufsichtigte Kinder sind vom SkiErg fernzuhalten.

Klassische Technik (mit abwechselnder Armarbeit)



Beginnen Sie mit einer Hand auf Schulterhöhe. Der Arm ist dabei leicht angewinkelt.

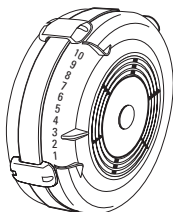
Ziehen Sie den Griff mit dieser Hand nach unten und führen Sie dabei die andere Hand nach oben.

Fahren Sie mit abwechselnder Armarbeit fort und achten Sie dabei auf das Anwinkeln des Zugarms, da dies eine bessere Haltung ergibt.

TRAININGSINTENSITÄT

Benutzergesteuerter Widerstand

Je stärker Sie ziehen, desto mehr Widerstand werden Sie spüren. Der Grund dafür ist, dass der SkiErg mit Luftwiderstand arbeitet, der durch das sich drehende Windrad erzeugt wird. Je schneller sich das Windrad dreht, desto mehr Widerstand wird erzeugt. Die Intensität Ihres Trainings hängt von Ihrem eigenen Kräfteinsatz ab; je härter Sie also ziehen, umso intensiver wird das Training. Der SkiErg zwingt Sie nicht bei einem vorgegebenen Intensitätsgrad Ski zu trainieren.



Luftklappeneinstellung

Der SkiErg ist mit einer Luftklappe ausgestattet, die auf einer Skala von 1 bis 10 eingestellt werden kann. Die Luftklappeneinstellung ist wie die Gangschaltung eines Fahrrads; es lässt den Widerstand zwar unterschiedlich wirken, beeinflusst aber den tatsächlichen Widerstand nicht. Eine niedrige Luftklappeneinstellung ist vergleichbar mit einem leichten Gang beim Fahrradfahren. Durch eine Änderung der Luftklappeneinstellung können Sie diverse Skigeschwindigkeiten simulieren, die bei verschiedenen Schneeverhältnissen vorkommen. Höhere Zahlen simulieren langsamere Schneeverhältnisse oder leichte Anstiege. Niedrigere Zahlen simulieren schnellere Schneeverhältnisse, und das Fahren auf ebenem oder leicht abschüssigem Terrain. Für allgemeine Fitness und aerobes Training, verwenden Sie eine Luftklappeneinstellung zwischen 1 und 4.

Hinweis: Die Skala der Luftklappeneinstellung von 1 bis 10 ist ein nützlicher Bezug für das Einstellen der „Getriebeübersetzung“. Die Benutzung des Drag-Faktors auf dem Performance Monitor (PM) ist eine präzisere Art, die Getriebeübersetzung einzustellen. Weitere Informationen zum Drag-Faktor finden Sie im Abschnitt „Performance Monitor“. Besuchen Sie concept2.de/indoor-rowers/performance-monitors.

Frequenz (Züge pro Minute)

Die Frequenz (oder Tempo) wird in Zügen pro Minute in der oberen rechten Ecke des PM angezeigt.

Um Ihre allgemeine Kondition zu steigern, fahren Sie bei Verwendung der Doppelstocktechnik mit einer Zugfrequenz von 30 bis 40 zpm. Ihre Frequenz wird bei einem Training von längerer Dauer wahrscheinlich niedriger sein und bei kurzen intensiveren Belastungsintervallen höher. Sie können Ihre Frequenz variieren, um die Frequenz bei verschiedenen Schneeverhältnissen zu simulieren.

Wenn Sie mit abwechselnder Armarbeit fahren, ergibt sich eine Zugfrequenz, die ungefähr zweimal so hoch ist wie beim Doppelstockschub.

Unmittelbares und präzises Feedback

Der PM stellt Ihre Leistung in einer Auswahl von Einheiten (Tempo, Watt oder Kalorien) und Anzeigeoptionen dar. Wählen Sie die Einheiten und Anzeigen, die Sie vorziehen. Sie können jederzeit während Ihres Trainings **UNITS** oder **DISPLAY** drücken.

Besuchen Sie concept2.de/indoor-rowers/performance-monitors.

EINFÜHRUNG

Vor Ihrem ersten SkiErg-Training

1. Konsultieren Sie Ihren Arzt. Vergewissern Sie sich, dass für Sie bei der Durchführung eines Trainingsprogramms kein Gesundheitsrisiko besteht.
2. Lesen Sie die Informationen zur richtigen Technik. Eine falsche Technik kann zu Verletzungen führen.
3. Wärmen Sie sich vor jedem Training auf, in dem Sie sich mehrere Minuten lang locker warmfahren und dehnen Sie sich einige Minuten, bevor Sie mit dem Training fortfahren. Dehnen Sie sich erneut nach Abschluss Ihres Trainings.
4. Beginnen Sie allmählich mit dem Training. Fahren Sie am ersten Tag nicht länger als 5 Minuten, damit sich Ihr Körper an die neue Bewegung gewöhnen kann.

⚠️ ACHTUNG!

Übermäßige Anstrengung kann zu ernsthaften Verletzungen oder zum Tod führen. Falls Sie sich schwach fühlen, stoppen Sie sofort das Training.

Ihr erstes SkiErg Training

1. Fahren Sie die ersten 2 min ganz locker, um die Technik zu erlernen. Befolgen Sie die Technikhinweise auf Seite 15, oder sehen Sie sich dazu bei concept2.com/skiergtechnique das Technikvideo an. Fangen Sie mit der Doppelstocktechnik an, da diese mehr Muskelgruppen beansprucht und ein besseres allgemeines Training bietet. Halten Sie die Frequenz zwischen 25 und 30 SPM (langsamer, wenn Sie es vorziehen).
2. Fahren Sie 3 min stetig und locker, bei einer Frequenz zwischen 30 und 35 SPM. Achten Sie auf eine gute Technik, während Sie sich an einen komfortablen Rhythmus gewöhnen. Beobachten Sie den PM, der Ihnen anzeigt wie stark Sie bei jedem Schlag ziehen, wie viele Meter (oder Watt oder Kalorien) und wie lange Sie gefahren sind, sowie Ihre Frequenz und, falls Sie einen kompatiblen Brustgurt tragen, Ihre Herzfrequenz.
3. Ruhen Sie sich mehrere Minuten aus, lesen Sie die PM-Anweisungen erneut durch, entspannen Sie sich oder machen Sie Dehnübungen.
4. Fahren Sie erneut 3-5 min lang ganz locker. Je nachdem was für Sie komfortabel ist, kann Ihre Frequenz zwischen 30 und 45 SPM liegen.
5. Ruhen Sie sich erneut 1–2 min aus.
6. Wiederholen Sie Schritt 4 zwei- oder dreimal.

Steigern Sie über die ersten zwei Wochen schrittweise die Dauer und Intensität Ihres Trainings. Fahren Sie nicht mit voller Leistung, bis Sie sich an die Technik gewohnt haben und mindestens eine Woche lang mit dem SkiErg trainiert haben. Wie bei jeder körperlichen Aktivität - wenn Sie das Ausmaß und die Intensität zu schnell steigern, sich nicht ausreichend aufwärmen oder eine schlechte Technik verwenden, steigern Sie damit das Verletzungsrisiko.

Überwachen Sie Ihren Fortschritt und starten Sie ein Trainings-Logbuch. Sie können online kostenlos bei concept2.com/logbook ein Logbuch anlegen.

Besuchen Sie concept2.com/ski für weitere Anweisungen zum Training.

WARTUNG

⚠ ACHTUNG!

Der sichere Betrieb des Gerätes kann nur gewährleistet werden, wenn dieses regelmäßig auf Schäden und Verschleiß überprüft wird. Ersetzen Sie beschädigte Komponenten sofort, um die Sicherheit und Leistung zu gewährleisten, oder verwenden Sie die Maschine nicht bis sie repariert wird.

Die sichere Funktion vom SkiErg und die Verlängerung dessen Lebensdauer kann durch eine minimale aber regelmäßige Wartung erreicht werden. Der PM speichert die von Ihnen insgesamt zurückgelegten Meter. Somit können Sie einfach feststellen, wann die nächste Wartung durchgeführt werden muss. Um den Kilometerzähler anzuzeigen, wählen Sie vom Hauptmenü aus Mehr Optionen>Einstellungen>Produkt ID>Mehr Informationen.

Regelmäßig:

Seile aufdrehen

Wenn Sie die Griffe zur Verwendung Ihres SkiErg greifen, können Sie die Seile ungewollt verdrehen, ähnlich wie es bei einem Telefonkabel passiert. Nach einiger Zeit kann dies dazu führen, dass sich die Seile innerhalb des SkiErg umeinander wickeln, was beim Ziehen der Griffe zu einem holprigen Gefühl führen kann. Dies kann zu frühzeitigem Verschleiß des Seils führen.

Überprüfen Sie die Seile regelmäßig, um diesen Zustand zu vermeiden und drehen Sie sie nach Bedarf auf. Sie werden eine Verdrehung im Seil erkennen; zum Aufdrehen die Griffe einfach in die entgegengesetzte Richtung drehen.

Drehen Sie die Seile von Zeit zu Zeit auf. Dies ist einfacher, wenn Ihnen dabei eine andere Person hilft.

1. Ziehen Sie an beiden Griffen, soweit es geht.
2. Halten Sie die Seile nahe der oberen Halterung fest, damit die Griffe frei hängen und sich drehen können.
3. Streifen Sie mit Ihrer Hand über die gesamte Länge eines jeden Seils hinunter, um es aufzudrehen.
4. Bringen Sie die Griffe wieder in die obere Position zurück.
5. Wiederholen Sie den Vorgang ab Schritt 1 mindestens zweimal.

Griffe Reinigen

Die Griffe sollten regelmäßig gereinigt werden. Verwenden Sie ausschließlich milde Seife oder Reinigungsmittel

Alle 500.000 m (nach ca. 50 Stunden Verwendung):

Zugseile kontrollieren

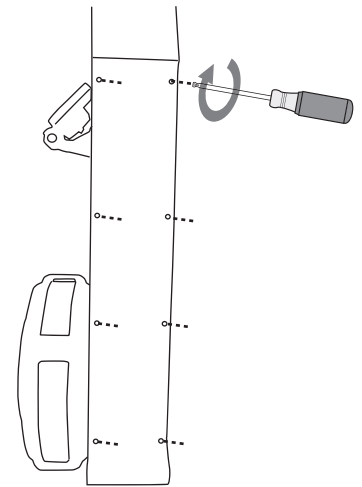
Die beiden Zugseile und Stretchbänder sollten kontrolliert werden.

Wichtig! Jedes Seil ist von einer besonderen Art und sollte mit dem passenden Concept2-Ersatzseil ersetzt werden, wenn übermäßige Abnutzungen oder Schäden beobachtet werden.

Zugseile kontrollieren:

1. Um die Zugseile nach Verschleißerscheinungen zu kontrollieren, ziehen Sie beide Griffe bis zum Anschlag und führen Sie eine Sichtkontrolle der Seile durch.

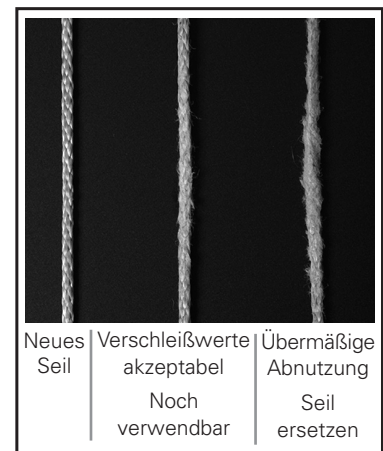
2. Kontrollieren Sie die Zugseile die innerhalb des vertikalen Rahmens verlaufen. Um alle Zugseile und Umlenkrollen freizulegen, muss die Abdeckung unten an der rechten Seite entfernt werden. Lösen Sie hierzu die 8 Schrauben mit dem mitgelieferten Torx-Werkzeug (Siehe Abbildung).



3. Bitten Sie einen Helfer die Griffe vollständig herauszuziehen und kontrollieren Sie den Zustand der Seile. Das Herausziehen der Griffe ermöglicht Ihnen die gesamte Arbeitslänge der Zugseile zu prüfen.

Eine Beschreibung zur Abnutzung/Beschädigung der Seile:

- Die Seile bestehen aus einem soliden Geflecht (nicht einem, das die inneren Fasern umhüllt). Nach einiger Zeit wird sich an der Oberfläche etwas „Flaum“ zeigen.“ Wenn dieser „Flaum“ sich an einer bestimmten Stelle auf dem Seil verstärkt, wird es Zeit, das Seil zu ersetzen. Siehe Foto. Wir empfehlen den gleichzeitigen Austausch beider Zugseile.
- Das Gummiseil besteht aus elastischen Fasern, umgeben von einer geflochtenen Hülle. Etwas „Flaum“ auf der Oberfläche ist normal, aber sobald die weißen Fasern freiliegen, sollte das Seil sofort ausgetauscht werden.

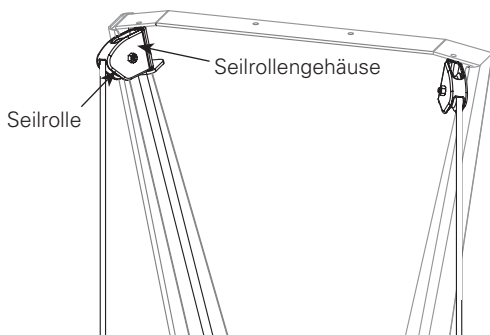


Untersuchen Sie die Verschlüsse

Achten Sie darauf, dass alle Verschlüsse fest angezogen sind und sich nicht während der Benutzung gelöst haben. Falls Ihr SkiErg an der Wand montiert ist, untersuchen Sie sorgfältig die Halterungen zur Wandbefestigung.

Überprüfen Sie die Seilrollen in den oberen Halterungen

Achten Sie darauf, dass die Seilrollen sich ungestört in den Seilrollengehäusen drehen und dass die Seilrollengehäuse frei in den Seilrollenhalterungen schwingen.



Nach Bedarf

- Reinigen Sie die Oberflächen des SkiErg, einschließlich das Deck und den Rahmen, mit einem nicht scheuernden Haushaltsreiniger. KEINE Flüssigkeit auf den PM sprühen.
- Staub und Fussel können sich im Gehäuse des Windrades ansammeln. Diese Ansammlung kann den Luftstrom beeinträchtigen und den Widerstand des Windrades vermindern. Die äußere Abdeckung des Windrades kann für die Reinigung abgenommen werden, indem Sie die 4 Schrauben zur Befestigung der Abdeckung entfernen. Siehe Darstellungen.

Windradgehäuse öffnen und reinigen



SKIERG-GARANTIE

Der Concept2 SkiErg hat eine eingeschränkte Garantie von 2 Jahren und eine 5-Jahres-Garantie. Ausführliche Garantieinformationen für die USA und Kanada finden Sie bei concept2.com/ski. Für Garantieinformationen außerhalb der USA und Kanada, kontaktieren Sie bitte den autorisierten Concept2-Händler, bei dem Sie Ihren SkiErg gekauft haben. Eine Liste von Concept2-Vertragshändlern finden Sie unter concept2.com/international. Falls sich in Ihrer Umgebung kein Vertragshändler befindet, besuchen Sie bitte concept2.com/ski oder senden Sie eine E-Mail an info@concept2.com.

GEBRUIK EN TRAINING



Dubbelstok techniek

Start met uw handen op ooghoogte en schouderbreedte. Uw armen moeten gebogen zijn. Uw voeten moeten ook op schouderbreedte uit elkaar staan.



Trek de handgrepen naar beneden terwijl u de spieren van de onderbuik spant en uw knieën buigt. Houd de armen gebogen zodat de handgrepen zich vrij dicht bij uw gezicht bevinden.



Eindig de beweging met de knieën licht gebogen en de armen naar beneden gestrekt langs het dijbeen.



Breng uw armen terug omhoog en recht uw lijf om terug te gaan naar de start positie.

De SkiErg biedt een uitstekende oefening voor het hele lichaam. Bij elke trekbeweging worden de benen, armen, schouders en romp in een neerwaarts gerichte "crunch" gebracht terwijl het lichaamsgewicht wordt gebruikt om de handgrepen te helpen versnellen. Iedere trekbeweging eindigt met de armen naar beneden gestrekt langs het lichaam en de knieën licht gebogen.

Met de SkiErg kunt u trainen met de dubbelstok-techniek die gebruikt wordt bij zowel de schaatspas als de klassieke stijl.

De klassieke ski-techniek (wisselende armen) is ook mogelijk.

Belangrijke Veiligheidsinformatie

WAARSCHUWING!

Het veiligheidsniveau van de machine kan uitsluitend worden gehandhaafd als het regelmatig op schade en slijtage wordt nagekeken. Vervang defecte onderdelen onmiddellijk om de veiligheid en prestaties te garanderen of gebruik de machine niet tot de reparatie is verricht.

- Het gebruik van deze machine met versleten of verzwakte onderdelen (katrollen, kabels en spoelen) kan letsel veroorzaken. Als u twijfelt over de staat van een onderdeel, vervang het dan onmiddellijk en gebruik uitsluitend onderdelen van Concept2. Het gebruik van andere onderdelen kan letsel of slechte werking van uw machine tot gevolg hebben.
- Plaats de SkiErg met de optionele vloerstandaard op een stabiele, egale ondergrond.
- De aan de wand gemonteerde SkiErg moet stevig aan de wand worden bevestigd aan de boven- en onderbeugels. Zorg dat de montagebouten in een robuust materiaal zoals hout of beton worden vastgemaakt en dat u de juiste moeren en bouten gebruikt voor het wandmateriaal.
- De koorden niet draaien of over elkaar kruisen en er voor zorgen dat u de koorden niet helemaal tot het eind uittrekt.
- Laat de handgrepen niet los als zij zich in de uitgetrokken stand bevinden. Breng de handgrepen terug naar de bovenste stand voordat u ze loslaat.
- Kijk de machine regelmatig na en verricht onderhoud zoals aanbevolen.
- Houdt kinderen onder toezicht als ze de SkiErg gebruiken.



Klassieke ski-Techniek

Begin met één arm omhoog en licht gebogen.

Trek de bovenste arm omlaag terwijl u geleidelijk de onderste arm omhoog brengt.

Ga door met het wisselen van uw armen en houd ze licht gebogen, zo kan u meer kracht zetten.

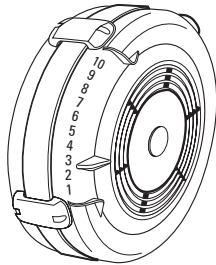
INTENSITEIT VAN DE TRAININGSSESSIE

Door de gebruiker gecontroleerde weerstand

Hoe harder u trekt, hoe meer weerstand u voelt. Dat komt omdat de SkiErg gebruik maakt van luchtweerstand die wordt geproduceerd door het draaiende vliegwiel. Hoe sneller het wiel draait, hoe meer weerstand. U kunt zo hard of ontspannen skiën als u wilt. De SkiErg dwingt u niet om op een ingesteld intensiteitsniveau te sporten.

Luchtschuifinstelling

De SkiErg heeft een spiraalvormige luchtschuif met instellingen van 1 tot 10. De luchtschuifinstelling lijkt op een fietsversnelling. Het beïnvloedt het skigevoel, maar heeft geen directe invloed op de weerstand. Als de luchtschuifinstelling wordt veranderd, kunt u allerlei skisnelheden die voorkomen op sneeuw simuleren. De hogere cijfers voelen meer aan alsof u langzaam skiet of bergopwaarts. Lagere cijfers voelen aan alsof u bij snellere sneeuwcondities skiet, op vlak terrein of bergafwaarts. Voor algemene fitness en een goede aerobics-oefening ligt de beste luchtschuifinstelling tussen 1 en 4.



Opmerking: De luchtschuifinstelschaal van 1–10 is een handige manier om de versnelling in te stellen. Met de drag factor op de Monitor (PM) kan de versnelling worden ingesteld. Zie het gedeelte 'Monitor' voor meer informatie over de drag factor. Ga naar concept2.com/pm.

Cadans (slagen per minuut = SPM)

Cadans (of tempo) wordt weergegeven als slagen per minuut (SPM) in de rechterbovenhoek van de Monitor.

Als u traint om fit te worden en u gebruikt de dubbelstok-techniek, houdt dan een ritme aan tussen 30 en 40 SPM. Uw tempo ligt waarschijnlijk lager bij lange, gelijkmatige trainingssessies en hoger bij korte, intensieve trainingen. U kunt uw tempo variëren en aanpassen aan het tempo van de stokken voor het de condities die voorkomen in de sneeuw.

Het ritme voor de klassieke ski-techniek (wisselende armen) is grofweg twee maal hoger dan het dubbelstok ritme.

Onmiddellijke, precieze terugkoppeling

De Monitor geeft uw capaciteit weer in de grootheid van uw keuze (snelheid, watt of calorieën) en met verschillende weergaveopties. Kies de eenheden en weergaven die u het prettigst vindt. U kunt op elk gewenst ogenblik tijdens of na uw trainingssessie op **UNITS** of **DISPLAY** drukken.

Ga naar concept2.com/pm.

WE BEGINNEN

Vóór uw eerste trainingssessie met SkiErg

1. Raadpleeg uw arts. Verzeker u ervan dat u geen risico loopt als u met een trainingsprogramma begint.
2. Lees de informatie over de skitechniek zorgvuldig door. Een onjuiste techniek kan letsel tot gevolg hebben.
3. Begin iedere training met een paar minuten ontspannen skiën, doe vervolgens een paar minuten lang rekoefeningen voordat u doorgaat met de training. Doe weer een aantal rekoefeningen na afloop van de trainingssessie.
4. Begin uw oefenprogramma geleidelijk. Ski de eerste dag niet meer dan vijf minuten zodat uw lichaam kan wennen aan de nieuwe oefening.

⚠ WAARSCHUWING!

Te grote inspanning kan ernstig letsel of de dood tot gevolg hebben. Als u zich slap begint te voelen, stop dan onmiddellijk met de training.

Uw eerste training met de SkiErg

1. Begin met een paar minuten ontspannen skiën om de techniek onder de knie te krijgen. Volg de stappen op pagina 19 of bekijk de video over de techniek op concept2.com/skiergtechnique. Begin met de dubbelstok-techniek omdat u hiermee meer spieren gebruikt en deze techniek voor een betere algemene training zorgt. Houd het tempo tussen de 25 en 30 SPM (langzamer als u dat liever wilt).
2. Ski gelijkmatig en ontspannen gedurende 3 minuten met een snelheid tussen de 30 en 35 SPM. Houd een goede techniek aan tot u een comfortabel ritme hebt gevonden. Op de PM kunt u zien hoe hard u trekt bij iedere slag, hoeveel meter (of Watt of calorieën) u heeft geskied, hoelang u al aan het skiën bent, uw ritme en uw hartslag, als u op een HR-monitor bent aangesloten.
3. Rust een paar minuten uit en neem de instructies over de Monitor door, wandel of doe strekoefeningen.
4. Ga weer 3–5 minuten ontspannen skiën. Afhankelijk van uw comfortniveau kan uw tempo tussen 30 en 45 SPM liggen.
5. Rust weer 1–2 minuten uit.
6. Herhaal stap 4 twee- of driemaal.

Voer uw skitijd en intensiteit tijdens de eerste twee weken langzamerhand op. Ski niet op volle capaciteit tot u de techniek onder de knie heeft en ten minste een week hebt geskied. Zoals bij alle lichamelijke activiteit loopt u meer kans op letsel als u de duur en de intensiteit te snel opvoert, niet goed opwarmt voor de training of een slechte techniek heeft.

Houd uw vorderingen bij en begin met een trainingslogboek. U kunt gratis een logboek online aanmaken op concept2.com/logbook.

Ga naar concept2.com/ski voor meer trainingsaanwijzingen.

ONDERHOUD

⚠ WAARSCHUWING!

De veiligheid van de machine kan alleen worden gehandhaafd als de machine regelmatig op schade en slijtage wordt nagekeken. Vervang defecte onderdelen onmiddellijk om de veiligheid en prestaties te garanderen of gebruik de machine niet tot de reparatie is verricht.

Een minimum hoeveelheid periodiek onderhoud garandeert de juiste werking en verlengt de levensduur van uw SkiErg. De Monitor houdt het totale aantal meters bij. Hiermee kunt u bepalen wanneer er onderhoud moet worden verricht. Om het totaal aantal meters op de PM te bekijken drukt u op Hoofdmenu>Meer opties>Instellingen>Product-ID>Meer informatie.

Regelmatig

De koorden rechtekken

Als u de handgrepen vastpakt om met de SkiErg te beginnen, kan het zijn dat de koorden per ongeluk worden verdraaid, zoals gebeurt bij een snoer van een telefoontoestel. Na verloop van tijd kunnen de koorden in de SkiErg verdraaid raken waardoor een "ongelijkmatig" gevoel ontstaat als u aan de handgrepen trekt. Dit kan ook voortijdig slijtage aan het koord veroorzaken.

Om dit te voorkomen moet u de koorden regelmatig nakijken en zo nodig rechtekken. U kunt de verdraaiing van het koord zien en door de handgreep eenvoudigweg in de tegengestelde richting te draaien kunt u het koord weer rechtekken.

Trek de koorden regelmatig recht. Het is makkelijker als iemand u daarbij kan helpen.

1. Trek beide handgrepen zo ver mogelijk uit.
2. Houd de koorden aan de bovenste beugel vast zodat de handgrepen loshangen en gemakkelijk kunnen draaien.
3. Ga met uw hand langs het hele koord om het koord recht te trekken.
4. Breng de handgrepen terug in de bovenste stand.
5. Herhaal het proces ten minste twee keer vanaf stap 1.

Controleer/reinig de handvatten

Gebruik, voor zover nodig na enkele trainingen, een milde zeep of schoonmaakmiddel voor het reinigen van de handvatten.

Om de 500.000 meter (ongeveer 50 uur gebruik)

Controleer de koorden

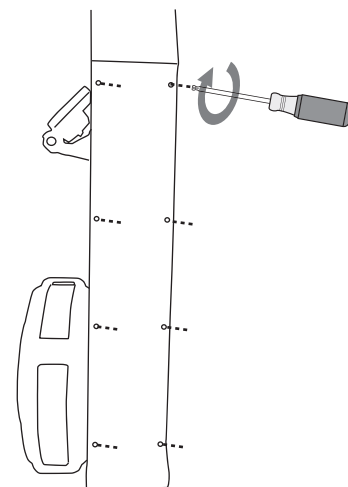
Er zijn twee verschillende kabels en twee elastieken die gecontroleerd dienen te worden.

Belangrijk! Elk koord is specifiek en moet door het juiste vervangingskoord van Concept2 worden vervangen als ernstige slijtage of schade wordt geconstateerd.

Controle van het koord:

1. De kabels aan de handvatten kunnen eenvoudig worden gecontroleerd door ze helemaal uit te trekken en te kijken of er slijtage is te zien.

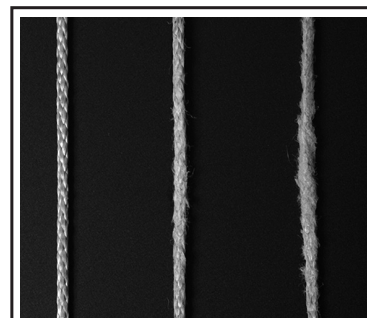
2. Controleer de kabels in het verticale deel van het frame. Begin met het verwijderen van het onderste rechter zij-paneel met de meegeleverde Trox-schroevendraaier. Zie illustratie. Als het paneel is verwijderd, zijn alle kabels en elastieken zichtbaar.



3. Vraag iemand voorzichtig de handvatten helemaal uit te trekken en kijk wat de toestand van de kabels en elastieken is. U moet de hele lengte van alle kabel kunnen zien.

Beschrijving van slijtage/schade van de koorden

- De koorden bestaan uit een dichte vlecht (geen omhulsel van de binnenvezels). Na verloop van tijd wordt het oppervlak "pluizig". Als het "pluizen" erger wordt, is het tijd om het koord te vervangen. Zie afbeelding. Wij adviseren beide kabels tegelijkertijd te vervangen.
- Het Elastiek bestaat uit elastische vezels in een gevlochten omhulsel. Enig "pluizen" van het omhulsel is normaal, maar als de witte vezels zichtbaar worden, moet het koord onmiddellijk worden vervangen.



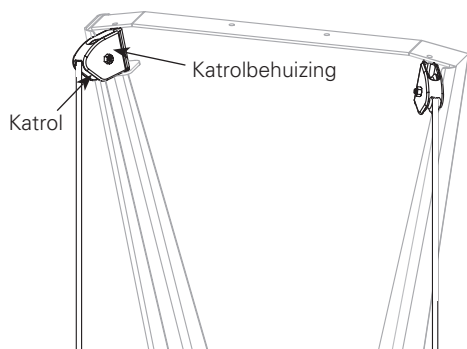
Nieuw koord	Acceptabele slijtage. Nog bruikbaar.	Ernstige slijtage. Koord vervangen.
-------------	--------------------------------------	-------------------------------------

Controleer de schroeven en moeren

Zorg dat alle bevestigingsmiddelen goed zijn vastgedraaid en tijdens het gebruik niet zijn losgeraakt. Als uw SkiErg aan de wand is bevestigd, moet u de wandbevestiging zorgvuldig nakijken.

Controleer de katrollen aan de bovenste beugel

Zorg dat de katrollen vrij kunnen draaien in de behuizing en dat de bloktakel soepel kan zwenken in de schijfbokken.



Indien nodig

- Maak de oppervlakken van de SkiErg, waaronder de vloer of de standaard, schoon met een niet-schurend huishoudelijk schoonmaakmiddel. GEEN vloeistof op de PM spuiten.
- Stof en vuil kunnen zich ophopen in de behuizing van het vliegwiel. Dit soort ophoping kan de luchtstroom beperken waardoor de weerstand van het vliegwiel afneemt. Het buitendeksel van de vliegwielbehuizing kan voor reiniging worden verwijderd door de vier schroeven waarmee het deksel bij elkaar wordt gehouden te verwijderen. Zie afbeeldingen.

Openen en schoonmaken vliegwiel



GARANTIE SKIERG

De SkiErg-machines van Concept2 worden gedekt door een beperkte garantie van 2 en 5 jaar. Ga voor volledige garantie-informatie in de VS en Canada naar concept2.com/ski. Neem voor garantie-informatie buiten de VS en Canada contact op met de erkende Concept2-dealer waar u uw SkiErg heeft gekocht. U vindt een lijst met erkende Concept2-dealers bij concept2.com/international. Als u geen plaatselijke dealer in uw regio kunt vinden, ga dan naar concept2.com/ski of stuur een e-mail naar info@concept2.com.

Utilisation et Entraînement



Technique de traction simultanée

Commencez avec les mains à hauteur d'yeux, écartées dans le prolongement des épaules. Vos bras doivent être légèrement fléchis. Vos pieds doivent être écartés d'une largeur d'épaules.



Tirez les poignées vers le bas, en contractant la ceinture abdominale et en pliant les genoux. Maintenez les coudes près du corps.



Terminez le mouvement avec les genoux légèrement fléchis et les bras tendus vers le bas, le long de vos cuisses.



Ramenez vos mains vers le haut en redressant votre torse pour revenir en position de départ.

Le SkiErg offre une formidable activité physique pour le corps tout entier. Chaque traction sollicite les jambes, les bras, les épaules et le cœur, en utilisant le poids du corps pour aider à accélérer les poignées. Chaque traction se termine par l'extension des bras vers le bas, le long des hanches, les genoux légèrement fléchis.

Le ski erg permet de vous entraîner avec un mouvement simultané, essentiel pour les techniques classiques et de skating (pas de patineur).

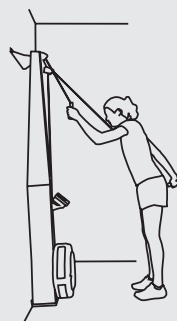
La traction classique (alternative) est aussi possible.

Consignes de Sécurité Importantes

⚠ ATTENTION!

Le niveau de sécurité de la machine n'est garanti que si vous examinez régulièrement les pièces d'usure et les éventuels dommages. Remplacez immédiatement les pièces défectueuses pour assurer la sécurité et la bonne utilisation, ou gardez la machine hors service jusqu'à réparation.

- L'utilisation de ce matériel en mauvais état ou avec des pièces défectueuses (poulies, cordes, bobines) peut entraîner des blessures. En cas de doute sur l'état d'une pièce, remplacez-la immédiatement en utilisant uniquement des pièces d'origine Concept2. L'utilisation d'autres pièces peut entraîner des blessures ou une diminution des performances de votre appareil.
- Le Ski erg avec plateforme doit être utilisé sur un sol plat et stable.
- Le SkiErg mural doit être fixé solidement à la paroi (supports supérieur et inférieur). Assurez-vous que vos boulons de montage sont fixés dans un matériau solide comme le bois ou le béton, et que vous utilisez les fixations appropriées au matériau du mur.
- Ne pas torsader ou croiser les cordes, et éviter de les tirer plus loin que le point où elles s'arrêtent.
- Ne pas relâcher les poignées lorsqu'elles sont en position basse (en tension). Ramener les poignées jusqu'à la position de départ pour les relâcher.
- Effectuer des inspections et un entretien régulières en suivant les recommandations de Concept2.
- Tenez le Ski erg hors de portée des enfants sans surveillance.



La technique classique (bras alternés)

Commencez par un bras levé et légèrement plié.

Tirez vers le bas avec le bras du haut et levez progressivement le bras du bas.

Continuez à alterner les bras, en pliant légèrement le bras avec lequel vous tirez, ce qui vous permet d'avoir plus de force.

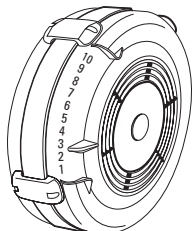
INTENSITÉ D'ENTRAÎNEMENT

Résistance contrôlée par l'utilisateur

Plus vous tirez fort, plus vous sentirez de résistance car le SkiErg utilise la résistance de l'air qui est générée par le volant d'inertie. Plus la roue tourne vite, plus la résistance sera importante. Vous pouvez skier aussi fort ou aussi doucement que vous le souhaitez. Le SkiErg ne vous forcera pas à skier à un niveau d'intensité défini.

Levier de résistance

Le SkiErg dispose d'un levier de réglage de résistance gradué de 1 à 10. Ce levier agit comme un dérailleur de bicyclette. Il affecte la sensation de skier mais n'agit pas directement sur la résistance. En modifiant le levier de résistance, vous pouvez simuler la gamme de vitesses ressenties sur la neige. Les nombres plus élevés reflètent des conditions de neige collante ou de montée. Un nombre plus petit rapproche des conditions de neige plus rapides, sur un terrain plat ou de légère descente. Pour une bonne séance d'entraînement aérobie, utilisez un réglage entre 1 et 4.



Remarque: L'échelle de 1 à 10 fournit un point de repère utile pour régler l'ouverture. Utiliser le coefficient de résistance sur le moniteur (PM) permet de choisir précisément sa résistance. Reportez-vous à la section concernant le coefficient de résistance dans le manuel du Moniteur.

Visitez <http://www.concept2.fr/>

Cadence (Coups / Minute = SPM)

La cadence (ou tempo) est affichée en coups / minute (SPM) dans le coin supérieur droit du moniteur.

Si vous skiez pour votre forme physique générale en utilisant la technique simultanée, essayez de maintenir la cadence entre 30 et 40 CPM. Cette cadence sera probablement plus faible pour un entraînement long et régulier et plus rapide pour des intervalles courts de travail plus intense. Vous pouvez varier votre cadence pour retrouver les conditions rencontrées sur la neige.

Votre cadence en technique classique (bras alternés) sera à peu près le double de votre cadence en technique simultanée.

Informations immédiates et précises

Le moniteur (PM) affiche votre effort dans un large choix d'unités (allure, watts, calories) et d'options d'affichage. Choisissez les unités et affichez ce qui fonctionne le mieux pour vous. Vous pouvez appuyer sur **UNITS** ou **DISPLAY** à tout moment pendant ou après votre séance d'entraînement pour modifier l'affichage.

Visitez <http://www.concept2.fr/>

POUR COMMENCER

Avant votre première séance de SkiErg

1. Consultez votre médecin. Assurez-vous de ne pas encourir de risque de santé en commençant un programme d'entraînement.
2. Examinez attentivement les informations concernant la technique. Une mauvaise technique peut entraîner des blessures.
3. Echauffez-vous avant chaque séance d'entraînement par plusieurs minutes à intensité facile, puis étirez-vous quelques minutes avant de poursuivre votre entraînement. Étirez-vous également après votre séance d'entraînement.
4. Commencez graduellement. Ne skiez pas plus de cinq minutes le premier jour pour permettre à votre corps de s'adapter à l'exercice.

⚠ ATTENTION!

Un exercice trop violent peut entraîner des blessures graves ou la mort. Si vous vous sentez mal, arrêtez immédiatement votre séance.

Votre première séance de SkiErg

1. Commencez avec une ou deux minutes de ski facile pour maîtriser la technique. Suivez les étapes à la page 23, ou visionnez la vidéo technique sur concept2.com/skiergtechnique. Commencez par la traction simultanée : elle fait travailler plus de groupes musculaires et vous procure généralement un meilleur entraînement. Gardez la cadence entre 25 et 30 SPM (ou plus lent, si vous préférez).
2. Skiez facilement et régulièrement pendant 3 minutes avec une cadence entre 30 et 35 SPM. Gardez une bonne technique tout en maintenant également un rythme confortable. Observez le moniteur, qui affichera les informations à chaque traction, le nombre de mètres parcourus, les watts ou calories dépensés, votre durée d'exercice, votre cadence et, si vous portez une ceinture thoracique compatible (vérifiez les informations sur skierrg.fr), votre fréquence cardiaque.
3. Reposez-vous pendant quelques minutes et examinez les informations du moniteur, marchez ou étirez-vous.
4. Skiez facilement à nouveau pendant 3 à 5 minutes. Selon vos sensations de confort, votre cadence peut se situer entre 30 et 45 SPM.
5. Reposez-vous à nouveau 1 à 2 minutes.
6. Répétez l'étape 4 deux ou trois fois.

Augmentez graduellement la durée et l'intensité au cours des deux premières semaines. Ne pas skier à pleine puissance avant que vous ne soyez à l'aise avec la technique et pas avant la fin de la première semaine. Comme toute activité physique, si vous augmentez le volume et l'intensité trop rapidement, vous ne parviendrez pas à vous échauffer correctement. Si vous utilisez une mauvaise technique, vous augmenterez les risques de blessures.

Surveillez vos progrès et commencez un carnet d'entraînement. Créez gratuitement votre carnet en ligne sur: concept2.com/logbook.

Visitez concept2.com/ski pour plus d'informations sur l'entraînement.

ENTRETIEN

⚠ ATTENTION!

Le niveau de sécurité de la machine n'est garanti que si vous examinez régulièrement les pièces d'usure et les éventuels dommages. Remplacez immédiatement les pièces défectueuses pour assurer la sécurité et la performance, ou gardez la machine hors service jusqu'à réparation.

Un entretien périodique minimal assure le bon fonctionnement et prolonge la durée de vie de votre Skierg. Le PM gardera la trace du cumul total des mètres parcourus. Cela vous aidera à suivre les procédures d'entretien. Pour voir le nombre total de mètres parcourus, pressez la touche Menu Principal>Plus d'options>Utilitaires>Identification Produit>Plus d'informations.

Régulièrement

Déroulez le cordon

Lorsque vous saisissez les poignées en utilisant votre SkiErg, vous pouvez par inadvertance torsader les cordes, tout comme avec un cordon téléphonique. Au fil du temps, cela peut amener les cordes à s'enrouler l'une autour de l'autre à l'intérieur du SkiErg entraînant une sensation d'à-coups pendant le mouvement. Cela peut provoquer leur usure prématurée.

Pour éviter ce problème, vérifiez régulièrement les cordes et déroulez-les le cas échéant. Vous serez en mesure de voir la torsion du cordon ; déroulez simplement en tournant la poignée dans le sens opposé à la torsion.

Déroulez périodiquement les cordes. Ce sera plus facile si vous avez une autre personne pour vous aider.

1. Tirez les deux poignées aussi loin que possible.
2. Tenez les cordons à la partie supérieure du châssis en permettant aux poignées de pendre et tourner librement.
3. Passez la main sur toute la longueur pour détordre la corde.
4. Ramenez les poignées en position haute.
5. Répétez le processus commençant à l'étape 1 au moins deux fois.

Inspectez et nettoyez les poignées

Utilisez un savon doux ou des produits d'entretien pour nettoyer les poignées dès que nécessaire.

Tous les 500 000 mètres (environ 50 heures d'utilisation)

Inspection des cordons

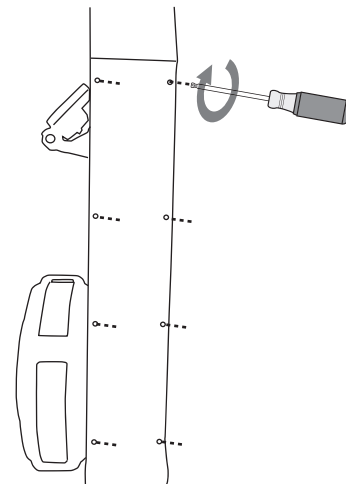
Il y a deux cordes séparées et deux cordes élastiques à inspecter.

Important! Chaque cordon est d'un type spécifique et devrait être remplacé par le cordon de rechange Concept2 approprié si vous constatez une usure excessive ou s'il est endommagé.

Inspection du cordon :

1. Les cordes peuvent être facilement inspectées en tirant sur les poignées jusqu'en bas afin de vérifier visuellement leur état et relever toute usure.

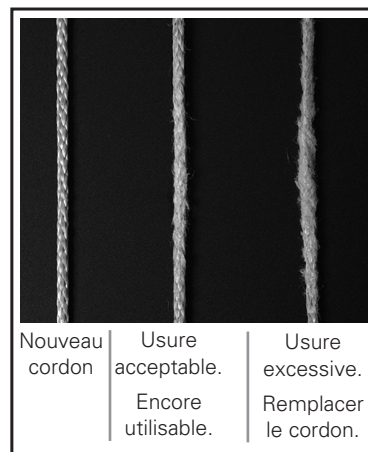
2. Inspectez les cordes à l'intérieur de la poutre verticale. Commencez par retirer le couvercle en bas à droite en enlevant les 8 vis. Utilisez le tournevis fourni avec votre Skierg. Voir exemple. Une fois que vous avez retiré le couvercle, toutes les cordes et poulies seront visibles.



3. Demandez à quelqu'un de vous aider pour tirer lentement sur les poignées jusqu'en bas. Observez l'état des cordes des poignées et de la corde élastique. Vous devriez être capable de voir la totalité de la longueur de travail de ces cordes.

Description d'usure/endommagement du cordon :

- Les cordons se composent d'une tresse solide (pas d'une couverture des fibres internes). Au fil du temps la surface deviendra effilochée. Si le « duvet » augmente à un endroit localisé sur le cordon, il est temps de le remplacer. Voir la photo. Nous vous recommandons de remplacer les deux cordes en même temps.
- Le sandow est constitué de fibres élastiques, enfermées dans une gaine tressée. L'aspect « effiloché » de la gaine est normal, mais une fois que les fibres blanches sont visibles, la corde élastique doit être remplacée immédiatement.

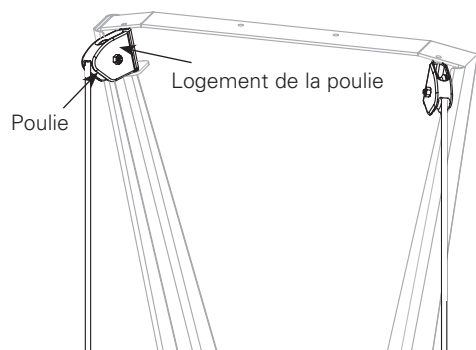


Inspecter les dispositifs de fixation

Veillez à ce que toutes les fixations soient bien serrées et ne se desserrent pas pendant l'utilisation. Si votre SkiErg est fixé au mur, examinez attentivement les fixations de montage mural.

Inspecter les poulies de support supérieur

Assurez-vous que les poulies tournent librement dans les boîtiers de poulie et que les boîtiers de poulie oscillent librement dans les supports de la poulie.



Selon les besoins

- Nettoyez les surfaces du SkiErg, y compris le plancher ou la plateforme, avec un nettoyant ménager non abrasif. NE PAS pulvériser de liquide sur le moniteur.
- Peluches et poussière peuvent s'accumuler à l'intérieur de la cage de roue. Cette accumulation peut réduire la résistance de la roue. La grille peut être enlevée pour être nettoyée en dévissant les quatre vis qui tiennent les deux parties du couvercle ensemble. Voir illustrations.

Ouverture du volant et nettoyage



GARANTIE DU SKIERG

Le SkiErg Concept2 bénéficie d'une garantie limitée de 2 ans (pièces) et 5 ans (châssis). Pour les renseignements complets de garantie aux États-Unis et au Canada, rendez-vous sur concept2.com/ski. Pour une garantie en dehors des États-Unis et du Canada, contactez le concessionnaire Concept2 chez lequel vous avez acheté votre SkiErg. Une liste des revendeurs agréés de Concept2 est disponible sur concept2.com/international. Si vous ne trouvez pas un distributeur local dans votre territoire, visitez concept2.com/ski ou par courriel info@concept2.com.

KÄYTTÖ JA HARJOITTELU



Tasatyöntötekniikka

Aloita työntö kädet hartioiden leveydellä ja noin silmien korkeudella. Jalkojen tulee olla samoin hartianleveydellä toisistaan.



Vedä kahvoja alas takaviistoon ensin vatsalihaksilla ja polvia taivuttaen. Pidä kädet samassa asennossa, jotta kahvat pysyvät melko lähellä kasvoja.



Päätä veto polvet hieman koukussa ja kädet alhaalla reisien kohdalla.



Vie kätesi takaisin ylös ja ojenna vartalosi palataksesi työntön alkuun.

SkiErg tarjoaa erinomaista liikuntaa koko keholle. Jokaisessa vedossa jalat, kädet, hartiat ja keskivartalo työskentelevät yhdessä käyttäen apuna kehon painoa, kun kahvoja vedetään kiihtyvällä vauhdilla alas takaviistoon. Jokainen veto päättyy käsien ulottuessa reisien viereen, polvet hieman koukussa.

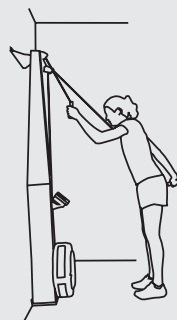
SkiErg tekee mahdolliseksi sekä tasatyöntön että perinteisen hiihtotavan vuorohiihdon harjoittelun.

Tärkeää Turvallisuudesta

VAROITUS!

Laitteen turvallisuus säilyy vain säännöllisesti tarkastamalla sen vaurioiden ja kulumisen varalta. Korvaa vialliset osat välittömästi turvallisuuden ja toimintakyvyn varmistamiseksi tai poista se käytöstä korjaukseen asti

- Huoltamattoman ja kuluneen laitteen käyttö (narut, kelat ja palautinkumi) saattaa johtaa käyttäjän loukkaantumiseen. Jos jonkin osan kunto epäilyttää, vaihda se heti uuteen Concept2-osaan. Muiden kuin C2 osien käyttö saattaa aiheuttaa vaurion tai toimintahäiriön.
- SkiErg on tarkoitettu käytettäväksi tasaisella ja tukevalla alustalla.
- Seinään kiinnitettävä SkiErg tulee kiinnittää huolellisesti seinään sekä ylä- että alapidikkeen avulla. Varmista, että kiinnikkeet ulottuvat kunnolliseen, kiinteään materiaaliin, kuten puuhun tai sementtiin.
- Älä väännä äläkä laita naruja ristikkäin, ja vältä narun vetämistä kokonaan ulos stoppariin asti.
- Älä päästä kahvoja irti niiden ollessa ulos vedettyinä. Palauta kahvat yläasentoon ennen kuin päästät ne irti.
- Tarkista ja huolla laite säännöllisesti ohjeiden mukaisesti.
- Älä anna lasten käyttää SkiErg ilman valvontaa!



Vuorohiihto, (veto vuorotellen)

Aloita toinen käsi eteen vietyinä hieman koukussa.

Vedä kättä alaspäin samalla kun nosta toista kättä.

Jatka vetäen käsillä vuorotellen aivan kuin hiihtäisit perinteistä lumella. Pidä vetävä käsi hieman koukussa ja käytä liikkeeseen myös jalkoja ja keskivartaloa.

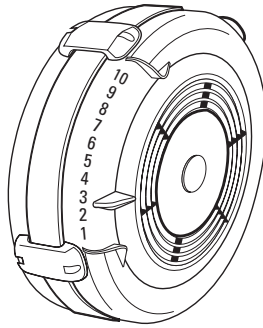
HARJOITUKSEN TEHO

Vastuksen säätö

Mitä lujemmin vedät sitä enemmän vastusta tunnet. Syynä on se, että SkiErg käyttää ilmastusta, joka syntyy vauhtipyörän pyöriessä. Mitä nopeammin pyörä pyörii, sitä enemmän vastusta se tuottaa. Voit hiihtää niin lujaa tai hiljaa kuin haluat. SkiErg ei pakota hiihtämään millään ennalta asetetulla tasolla.

Vaimennussäätö

SkiErgossa voit valita vastuksen 1-10 väliltä. Vastus vastaa polkupyörän vaihteistoa. Se vaikuttaa hiihtotuntumaan, mutta ei suoranaisesti vaikuta tehoon. Spiraalinmuotoista vastusta vivusta säädellen voit simuloida eri hiihtonopeuksia lumella. Suuremmat numerot vastaavat raskaampia olosuhteita tai ylämäkeen hiihtoa. Alemmat numerot simuloivat hyvää luistoa, tasamaata ja alamäkeä. Tavalliseen kunto- ja aerobiseen harjoitteluun soveltuvat vastuksen säädöt ovat 1-4.



Huom: Vastuksen skaala 1-10 on kätevä "vaihteiston" asetuksessa. Vastusta voi seurata tarkemmin Drag Factorin avulla. Osiossa Suoritusmonitori on lisätietoja Drag Factorista. Katso concept2.com/pm.

Tahti (vetoja minuutissa = SPM)

Tahti (tai rytmi) näytetään vetojen määränä minuutissa (SPM) PM-näytön oikeassa ylänurkassa.

Mikäli hiihdät kuntoillaksesi tasatyöntötekniikalla, aloita käyttämällä tahtia 30-40 vetoa minuutissa. Tahti on todennäköisesti hitaampi pitkissä tasaisissa harjoituksissa ja nopeampi lyhyissä intensiivisissä jaksoissa. Voit vaihdella tahtia lumen laatua vastaavasti.

Perinteisessä vuorohiihdossa vetoja tulee minuutissa karkeasti tuplasti se, mitä tasatyönnössä.

Välitön, tarkka palaute

PM näyttää harjoituksesi tehon ja tulokset joko vauhtina, watteina tai kaloreina. Voit itse valita haluamasi yksiköt näyttöön. Vaihtaaksesi yksikköä paina **UNITS** tai **DISPLAY** milloin tahansa harjoituksen aikana tai sen jälkeen.

Katso concept2.com/pm.

ALOITUS

Ennen ensimmäistä hiihtokertaa

1. Neuvottele lääkärisi kanssa. Varmista, ettei liikuntaohjelman aloittamiseen liity terveystorjintariskiä.
2. Lue tarkkaan oikean hiihtotekniikan ohjeet. Väärä tekniikka voi aiheuttaa vamman.
3. Lämmittele ennen jokaista harjoitusta usean minuutin kevyellä hiihdolla ja venyttele sitten muutama minuutti ennen kuin jatkat harjoitusta. Venyttele taas harjoituksen lopuksi.
4. Aloita asteittain. Älä ensimmäisenä päivänä hiihdä yli 5 minuutin ajan, jotta kehosi tottuu uuteen liikuntaan.



VAROITUS!

Liiallinen ponnistus voi aiheuttaa vakavan vamman tai kuoleman. Jos sinua huimaa, lopeta harjoitus heti.

Ensimmäinen SkiErg harjoitus

1. Aloita minuutin tai kahden kevyellä hiihdolla löytääksesi oikean tekniikan. Seuraa tekniikkaa sivulla 27 tai katso tekniikkavideoa netistä concept2.com/skiergtechnique. Aloita tasatyönnöllä koska siinä käytät suurempia lihasryhmiä ja on aluksi helpompi oppia. Tasatyönnöstä saat myös nopeasti hyvän harjoituksen. Pidä tahtia 25 ja 30 SPM välillä tai halutessasi alempana.
2. Hiihdä tasaisesti ja kevyesti 3 minuuttia tahdilla 30-35 SPM. Jatka tekniikkaan keskittymistä ja pyri löytämään hyvä rytmi. Seuraa monitoria; se näyttää, kuinka kova kukin vetosi on, kuinka monta metriä (tai wattia tai kaloria) olet edennyt sekä kuinka kauan olet hiihtänyt. Mikäli olet kytkenyt päälle sykenäytön (HR), näet myös sykkeesi.
3. Pidä muutaman minuutin tauko, tarkista PM-näytön ohjeet, kävele tai venyttele.
4. Hiihdä taas kevyesti 3-5 minuuttia. Riippuen siitä, mikä tuntuu mukavalta pidä tahtia 30 ja 45 SPM välillä.
5. Levähdä taas 1-2 minuuttia.
6. Toista kohta 4 pari-kolme kertaa.

Pidennä hiihtoaikaasi vähitellen ensimmäisten kahden viikon aikana. Älä käytä täyttä voimaa ennen kuin hiihtotekniikkasi toimii hyvin ja olet hiihtänyt vähintään viikon. Kuten kaikessa liikunnassa, mikäli kasvatat määrää ja tehoa liian pian, et lämmittele oikein tai käytät virheellistä tekniikkaa, vamman vaara lisääntyy.

Seuraa edistymistäsi ja aloita treeniloki.

Luo maksuton online-loki sivulla concept2.com/logbook.

Lisää treeniohjeita löytyy sivustosta concept2.com/ski.

HUOLTO

VAROITUS!

Laitteen turvallisuus voidaan säilyttää vain silloin, kun se säännöllisesti tarkastetaan kulumisen ja vaurioiden varalta. Vaihda vialliset osat välittömästi turvallisuuden ja toimintakyvyn varmistamiseksi tai poista laite käytöstä korjaukseen asti.

Vähäinen säännöllinen huolto varmistaa tarkoituksenmukaisen toimintakyvyn ja pidentää SkiErgin ikää. Suoritusmonitori kertoo laitteeseen kertyvät metrit. Tämä auttaa päättämään, milloin laite tulee huoltaa. Nähdäksesi laitteen koko metrit PM-näytöstä paina Päävalikko>Lisää Vaihtoehtoja> Apuohjelmat>Tuotetunnus>Lisätietoja.

Säännöllisin väliajoin

Suorista narut

Kun tartut SkiErgin kahvoihin, voit vahingossa kiertää naruja niin että ne muistuttavat entisajan puhelimen naruja. Vähitellen tämä saattaa aiheuttaa narujen kietoutumisen toisiinsa SkiErgin sisällä, ja kahvojen vedot tuntuvat ”muhkuraisilta”. Tämä voi kuluttaa naruja arvioitua nopeammin.

Vältä tämän tarkistamalla narut säännöllisesti ja tarvittaessa suoristamalla ne. Kun näet narun kiertyneen, suorista se yksinkertaisesti kääntämällä kahvaa kiertymää vastaiseen suuntaan.

Suorista narut ajoittain. Sitä helpottaa toisen henkilön apu.

1. Vedä molemmat kahvat mahdollisimman kauas ulos.
2. Pitele naruja yläpidikkeen tasolla ja anna kahvojen riippua ja kiertyä vapaasti.
3. Vie käsi alas kumpaakin naruja pitkin suoristaaksesi kierteet.
4. Päästä kahvat takaisin ylös
5. Toista toimenpide kohdasta 1 lähtien vähintään kaksi kertaa.

Tarkista tai puhdista kahvat

Käytä mietoa saippuaa puhdistaaksesi kädensijat aina kun tarve vaatii.

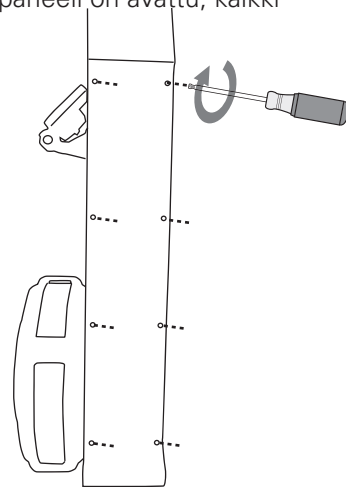
Tarkista narut

Laiteessa on kaksi vetonaruja ja kaksi palautinkumia tarkistettavana.

Tärkeää! Kaikki narut ovat tiettyä laatua ja ne tulee vaihtaa vain tarkoituksenmukaisiin Concept2-vaihtonaruhiin, mikäli liiallista kulumista tai vahingoittumista ilmenee

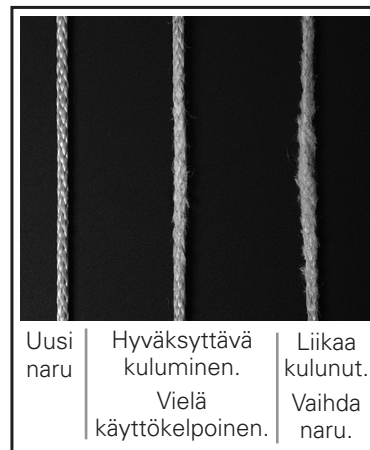
Narun tarkistus:

1. Kädensijaan tulevat vetonarut on helppo tarkistaa vetämällä narut ulos ja tarkistamalla kulumisen jäljet.
2. Tarkista narut pystysuoran palkin sisällä irrottamalla oikea alapaneeli avaamalla 8 ruuvia käyttäen laitteen mukana tullutta avainta. Kun paneeli on avattu, kaikki narut ja kelat ovat näkyvillä.
3. Pyydä avustajaa vetämään kädensijat ulos niin pitkälle kuin mahdollista, ja tarkista narujen ja palautinkumin kunto. Näet niistä koko työskentelypituuden ja niiden kulumisen.



Narun kulumisen tai vahingoittumisen kuvaus:

- Narut koostuvat kiinteästä palmikosta (ei sisäsäikeiden päällinen suojuks). Ajan kuluessa sen pinta nukkaantuu. Mikäli jossain kohden nukkaantuminen on erityisen runsasta, on naru syytä vaihtaa. Katso kuvaa. aihtaa. (kuva). Suosittelemme molempien narujen vaihtamista samanaikaisesti.
- Kumiköysi koostuu elastisista säikeistä, jotka peittää palmikoitu suojuks. Suojuksen vähäinen nukkaantuminen on normaalia, mutta kun valkoiset säikeet ovat näkyvissä, kumiköysi tulee vaihtaa välittömästi.



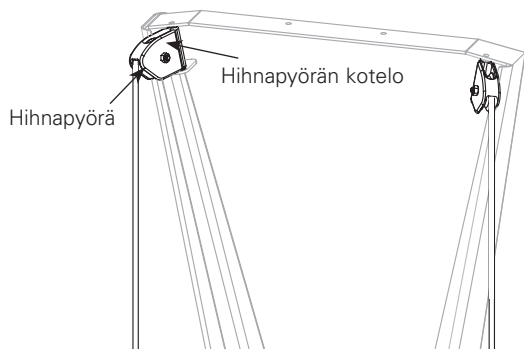
**Joka 500 000 m välein
(noin 50 käyttötuntia)**

Tarkista kiinnikkeet

Varmista, että kaikki kiinnikkeet ovat tiukalla eivätkä ole löystyneet käytössä. Mikäli SkiErg on kiinni seinässä, tarkasta seinäkiinnikkeet huolellisesti.

Tarkasta yläpidikkeiden hihnapyörät

Varmista, että hihnapyörät pyörivät vapaasti koteloissaan ja kotelot heiluvat vapaasti pidikkeissään.



Tarvittaessa

- Puhdista SkiErgin pinnat, myös lattia ja jalusta hankaamattomalla talouspesuaineella. ÄLÄ ruiskuta mitään nestettä PM-näytölle.
- Vauhtipyörän koteloon voi kertyä pölyä ja nukkaa. Tämä kertymä voi rajoittaa ilman kulkua ja pienentää tuulettimen vastusta. Tuuletinkotelon ulkokuori voidaan poistaa puhdistusta varten irrottamalla neljä sitä kiinni pitävää ruuvia. Katso kuvia.

Vauhtipyörän avaaminen ja puhdistus



SKIERGIN TAKUU

Concept2 SkiErgin kattavat rajattu 2:n vuoden ja 5:n vuoden takuu. Täydelliset takuutiedot USA:n ja Kanadan osalta löytyvät sivustosta concept2.com/ski. USA:n ja Kanadan ulkopuolisia takuutietoja antaa valtuutettu Concept2-myyjä paikassa, jossa SkiErgisi on ostettu. Valtuutettujen SkiErgin myyjien luettelo on sivustossa concept2.com/international. Ellei paikallista myyjää alueellasi löydy, käy sivustolla concept2.com/ski tai lähetä sähköpostiviesti osoitteella info@concept2.com.

BRUG og TRÆNING

**Dobbelt Stavtag, Teknik**

Stil dig med hænderne i skulderbredde, i øjenhøjde. Armene skal være bøjeede. Stå med skulderbredde mellem fødderne.



Træk håndtagene nedad ved brug af mavemusklerne og bøj i knæene. Hold fortsat armene bøjet så håndtagene føres tæt forbi ansigtet.



Afslut taget med knæene let bøjet, og armene strakt ned langs hofterne.



Før armene op og ret kroppen op til udgangspositionen.

Træning med SkiErg er fantastisk for hele kroppen. Hvert tag aktiverer ben, arme, skuldre og core-muskler i nedadgående "crunch", så kropsvægten får håndtagene til at accelerere. Hvert tag afsluttes ved at strække armene ned langs hofterne med knæene let bøjet.

Med SkiErg kan du træne det dobbelte stavtag, som er vigtigt både ved skøjtning og klassisk langrend.

Klassisk skiteknik med diagonal stavtag er også mulig.

Vigtige sikkerhedsanvisninger**⚠ ADVARSEL!**

Maskinens sikkerhedsniveau kan kun opretholdes ved regelmæssigt at checke for skader og slitage. Defekte dele bør straks udskiftes, for at opretholde sikkerhed og ydelse. Ellers skal maskinen tages ud af brug, indtil den er repareret.

- Brug af maskinen med slidte eller svage dele, (trisser, snore, spoler) kan medføre skader på bruger. Hvis du er i tvivl om tilstand af nogen dele, anbefaler Concept2 på det kraftigste at udskifte delene øjeblikkeligt. Brug kun originale Concept2 dele. Brug af andre dele kan resultere i skader eller nedsat ydelse af din maskine.
- Hvis dit SkiErg er monteret på gulvstander, skal det stå på stabilt, fladt underlag.
- Væghængt SkiErg skal monteres forsvarligt på væggen på top- og bundbeslag. Vær sikker på, at monteringsboltene er skruet fast i solidt materiale, som træ eller beton, og at du bruger bolte, der er beregnet til materialet.
- Snorene må ikke snoes eller krydses, undgå at trække snorene helt ud til det punkt, hvor de stoppes.
- Undgå, at give slip på håndtagene når de er trukket ud. Før håndtagene tilbage til top positionen, før de slippes.
- Udfør regelmæssigt eftersyn og vedligeholdelse, som anbefalet.
- Hold børn uden opsyn væk fra SkiErg.

**Klassisk skiteknik (diagonal tag)**

Begynd med en arm løftet og let bøjet.

Træk nedad med øverste arm, mens du gradvist løfter nederste arm.

Fortsæt med skiftevis træk, idet du bøjer let i armen, der trækker, da armen er stærkere i den stilling.

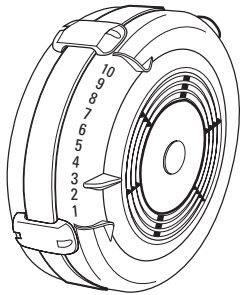
TRÆNINGSSINTENSITET

Brugerkontrolleret modstand

Jo hårdere du trækker, des mere modstand vil du føle. Det er fordi SkiErg bruger luftmodstand, som genereres af det roterende svinghjul. Jo hurtigere, du får hjulet til at rotere, jo mere modstand vil der være. Du kan træne så hårdt eller let, som du ønsker. SkiErg vil ikke presse dig til at træne på et fastlåst intensitets niveau.

Indstilling af vinddæmper spjæld

SkiErg har et spjæld med indstillinger fra 1 til 10. Spjældet fungerer som et cykelgear. Det påvirker, hvor hårdt, det føles at stage, men påvirker ikke modstanden direkte. Når du skifter indstilling, kan du simulere forskellige kørehastigheder, som opstår på/i sneen. Højere tal føles som at stå i tung sne, langsomt terræn eller op ad bakke. Lavere tal som hurtig sne, fladt terræn eller ned ad bakke. Ønskes generel fitness og aerobisk træning, bruges indstilling mellem 1 og 4.



Bemærk: 1-10 indstilling på spjældet er en brugervenlig angivelse til indstilling af "gearing". Brug af "Vis Drag Factor på monitoren" (PM) er en mere nøjagtig måde, at indstille gearing. Se concept2.com/pm.

Kadence (Stavtag pr. Minut=SPM)

Kadence (eller tempo) vises som stavtag pr. minut (SPM) i det øverste højre hjørne af monitor PM.

Når du træner på motionsniveau, med dobbelt stavtag, så forsøg at holde en kadence mellem 30 og 40 SPM. Din kadence vil sandsynligvis være lavere ved en lang og rolig workout, og højere ved korte, intense intervaller. Du kan forsøge at variere din kadence, så det minder om forskellighed i sne ude i terrænet.

Din kadence ved klassisk skiteknik (diagonal) vil cirka være dobbelt så hurtigt som ved dobbelt stavtag.

Øjeblikkelig, akkurat feedback

PM viser dit arbejde i forskellige enheder (kadence, watt eller kalorier) og forskellige display muligheder. Vælg de enheder og displays, som passer dig bedst. Du kan trykke på UNITS eller DISPLAY tasterne når som helst under og efter din workout. Se også concept2.com/pm.

KOM IGANG

Før du træner på SkiErg første gang

1. Konsulter din læge. Vær sikker på, at du ikke udsætter dit helbred for fare ved at træne.
2. Gennemgå omhyggeligt information om skiteknik. Forkert teknik kan resultere i, at du kommer til skade.
3. Du bør varme op inden hvert træningspas med flere minutters lette stavtag, derefter strække ud et par minutter, før du fortsætter din træning. Stræk ud igen efter hvert pas.
4. Start gradvis. Start ud med at træne højest 5 minutter den første dag, så kroppen vænner sig til de nye bevægelser.

ADVARSEL!

For hård træning kan resultere i alvorlige skader eller dødsfald. Hvis du føler dig svag, afbryd træning øjeblikkelig.

Dit første træningspas på SkiErg

1. Begynd med 1-2 minutters lette stavtag, for at lære teknikken. (Følg teknikbeskrivelsen trin for trin på side 3, eller se teknikvideo på concept2.com/skiergtechnique.) Begynd med dobbelte stavtag, da du træner flere muskelgrupper og får mere ud af træningen. Hold en kadence på mellem 25 og 30 SPM (eller langsommere, hvis du foretrækker det).
2. Træk jævnt og let i 3 minutter ved kadence mellem 30 og 35 SPM. Fortsæt så du øver god teknik og finder en god rytme. Hold øje med PM, så du kan se hvor hårdt du trækker tag for tag, hvor mange meter (eller watt eller kalorier) du har kørt, hvor lang tid du har kørt, din kadence og, hvis du bruger pulsbelte, din puls.
3. Hvil i flere minutter og se igen på PM instruktionerne, gå eller stræk ud.
4. Kør let igen i 3-5 minutter. Afhængig af hvor hårdt du vil træne, bør din kadence være mellem 30 og 45 SPM.
5. Hvil igen, 1-2 minutter.
6. Gentag trin 4 to til tre gange.

Du kan gradvist øge varighed og intensitet af din træning hen over de første to uger. Du skal ikke trække for fuld kraft, før du er fortrolig med teknikken og har trænet på SkiErg i mindst en uge. Det gælder som ved enhver anden form for fysisk aktivitet, at hvis du øger mængde eller intensitet for hurtigt, ikke varmer nok op, eller bruger forkert teknik, så stiger din risiko for skader.

Hold øje med dine fremskridt og start en trænings log. Opret en gratis online log på concept2.com/ski/logbook.

Besøg concept2.com/ski for at finde flere trænings instruktioner.

VEDLIGEHOELDELSE

⚠ ADVARSEL!

Sikkerhedsniveau for maskinen kan kun opretholdes, hvis den regelmæssigt undersøges for skader og slidtage. Udskift defekte dele straks for at øge sikkerhed og funktion, eller tag maskinen ud af brug, indtil den er repareret.

Med minimal, regelmæssig vedligeholdelse kan du sikre, at dit SkiErg fungerer som det skal og forlænge dets levetid. Monitoren, PM'en, lagrer det samlede antal meter, som dit SkiErg har kørt. Dette kan hjælpe dig til at finde ud af, når det er tid for vedligeholdelse. Tryk på Menu>Flere Muligheder>Muligheder>Produkt-id>Flere informationer.

Regelmæssig vedligeholdelse

Ret snorene ud

Når du tager fat i håndtagene, for at bruge dit SkiErg, kan du komme til at sno snorene, præcis som det kan ske med en telefonledning. Med tiden, kan det bevirke, at snorene snor sig om hinanden inde i SkiErg'et, hvilket viser sig som en klumpet følelse, når du trækker i håndtagene. Dette kan være årsag at snorene slides før tid.

For at undgå dette, undersøges snorene regelmæssigt, og sno dem ud, når det er nødvendigt. Du kan se, hvor snoren er snoet; sno den ud ved at dreje håndtaget i den modsatte retningen af snoningen.

Ret regelmæssigt snorene ud. Det er nemmest, hvis du har en hjælper.

1. Træk begge håndtag ud, så langt det kan lade sig gøre.
2. Hold på snorene helt oppe ved beslagene således at håndtagene kan hænge frit og dreje rundt.
3. Før hånden ned langs hver snor og ret den ud.
4. Før håndtagene tilbage til top positionen.
5. Gentag processen fra trin 1-4 mindst 2 gange.

Rengøring af håndtag

Brug mild sæbe eller rengøringsmiddel for at rengøre håndtag, så ofte som det er nødvendigt.

Hver 500.000 meter (ca. 50 timers brug)

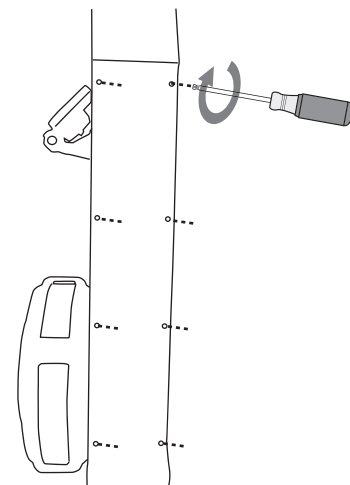
Undersøg snorene

Der er 2 separate snore og 2 elastikker at undersøge.

Vigtigt! Hver snor er en specifik type og skal erstattes med tilsvarende Concept2 erstatnings snor, hvis der er fundet skade eller hårdt slidtage.

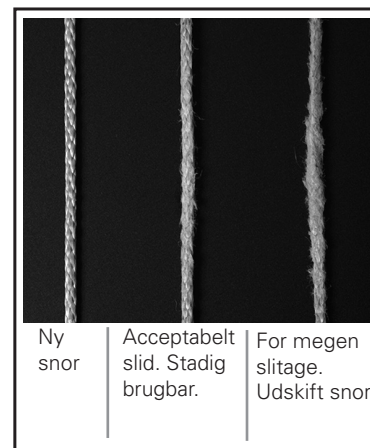
Undersøgelse af snore:

1. Snore til håndtag kan nemt undersøges visuelt for slid ved at trække håndtagene helt ud.
2. Undersøg snorene i den vertikale ramme. Begynd med at fjerne nederste højre sidedæksel, ved at fjerne 8 skruer med den skruetrækker, der følger med SkiErg. Se illustration. Når dækslet er fjernet, er alle snore og trisser synlige.
3. Få en hjælper til langsomt at trække håndtagene helt ud, mens du checker snore og elastik. Du skal kunne se snorenes fulde arbejdslængde.



Beskrivelse af snore slidage/skader:

- Snorene består af en fast fletning (ikke bare en ydre fletning over indre fibre). Med tiden vil overfladen flosse. Hvis det flossede forværres på et sted, er det på tide at udskifte snoren. Se foto. Vi anbefaler, at udskifte begge snore på en gang.
- Elaskikken består af elastiske fibre, beskyttet af et flettet yderlag. En vis flosning af yderlaget er normalt, men så snart de hvide fibre er synlige, skal elaskikken udskiftes straks.

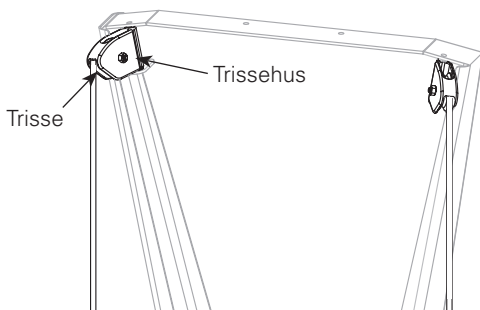


Undersøgelse af bolte

Undersøg, at alle beslag er omhyggelig strammet, og ikke har løsnet sig under brug. Hvis dit SkiErg er væghængt, undersøg, at vægbeslag er strammet omhyggeligt.

Undersøgelse af trisse & trissehus i den øvre ramme

Kontroller, at trisserne roterer frit i trissehusene, og at trissehuset svinger frit i beslag.



Efter behov

- Rengør overfladerne af SkiErg, inklusiv gulv eller gulvstander, med et husholdningsrengøringsmiddel uden slibemiddel. Der MÅ IKKE sprøjtes nogen væske på PM.
- Støv og fnug kan samle sig på indersiden af svinghjulets kabinet. For meget støv nedsætter lufttilførslen, som mindsker svinghjulets modstand. Svinghulkabinettet kan tages af, så det kan gøres rent, ved at fjerne de 4 skruer, som samler dækslet. Se illustrationerne.

Åbning og rengøring af svinghjul



SKIERG GARANTI

Concept2 SkiErg har en begrænset 2 og 5 års garanti. Fuldstændig information om garanti for kunder i USA og Canada kan findes på concept2.com/ski. Udenfor USA og Canada, kan du få information hos den autoriserede Concept2 forhandler, i det land, hvor du har købt dit SkiErg. En liste over autoriserede forhandlere kan findes på concept2.com/international. Såfremt du ikke kan finde en lokal forhandler i dit land, besøg concept2.com/ski eller send en email til info@concept2.com.

USO y ENTRENAMIENTO

Técnica Doble-Tiro



Comienza con tus manos separadas a la misma distancia que los hombros y a la altura de los ojos. Tus brazos deberían estar flexionados. Los pies separados a la misma distancia que los hombros.



Tira de las empuñaduras hacia abajo, involucrando tus músculos abdominales y flexionando las rodillas. Mantén la flexión de tus brazos para mantener las empuñaduras a la altura de la cara.



Termina la tirada con las rodillas ligeramente flexionadas y los brazos extendidos hacia abajo junto a los muslos.



Vuelve a levantar los brazos y endereza tu cuerpo para volver a la posición inicial.

El SkiErg ofrece un ejercicio fantástico para todo el cuerpo. Cada tirada involucra brazos, hombros y tronco en un movimiento hacia abajo, usando el propio peso para ayudar a acelerar las empuñaduras. Cada tirada termina extendiendo los brazos hacia abajo hasta los muslos, con las rodillas parcialmente dobladas.

El SkiErg te permite entrenar el doble tiro, que es esencial tanto para el patinaje como para el esquí nórdico.

También es posible la técnica de esquí clásico (alternando brazos).

Notas Importantes de Seguridad

⚠ ¡AVISO!

El nivel de seguridad de la máquina sólo se puede mantener si se revisa regularmente en cuanto a daños y desgastes. Cambia los componentes defectuosos inmediatamente para asegurar la seguridad y el rendimiento o deja la máquina fuera de uso hasta su reparación.

- El uso de esta máquina con partes desgastadas o debilitadas (poleas, cuerdas, carretes) puede resultar lesivo para el usuario. Si tienes dudas sobre la condición de cualquier parte, Concept2 aconseja encarecidamente que la reemplaces inmediatamente. Usa sólo repuestos Concept2. El uso de otros repuestos puede resultar lesivo o rebajar el rendimiento de tu máquina.
- El SkiErg con plataforma opcional se debe usar en una superficie estable y plana.
- El SkiErg montado en pared se debe fijar a la pared en los brazos superiores e inferiores. Asegúrate de que los tornillos de montaje se anclan en un material sólido como madera o cemento y que usas la tornillería adecuada según el material de la pared.
- No gires o cruces las cuerdas, y evita tirar de ellas hasta el punto en el que llegan al tope.
- No sueltes las empuñaduras cuando estén a medio recorrido. Lleva las empuñaduras a su posición superior antes de soltarlas.
- Realiza inspecciones regulares y el mantenimiento tal y como se recomienda.
- Mantén a los niños sin supervisión alejados del SkiErg.

Técnica de Esquí Clásico (alternando brazos)



Comienza con un brazo levantado y ligeramente flexionado.

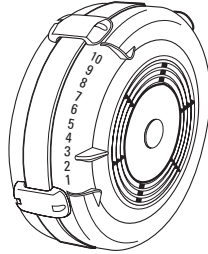
Tira con el brazo superior, mientras elevas gradualmente el brazo inferior.

Continúa alternando tiros de brazos, manteniendo una ligera flexión en el brazo que tira, ya que es una posición más fuerte.

INTENSIDAD DEL ENTRENAMIENTO

Resistencia Controlada por el Usuario

Cuanto más fuerte tires, más resistencia notarás. Esto se debe a que el SkiErg utiliza resistencia de aire, que se genera por el ventilador giratorio. Cuanto más rápido hagas girar el ventilador, más resistencia encontrarás. Puedes esquiar tan fuerte o suave como desees. El SkiErg no te forzará a esquiar a ningún nivel de intensidad establecido.



Determinación de la Palanca

El SkiErg tiene una rejilla espiral con determinaciones de 1 a 10.

La determinación de la palanca es como el cambio de una bici. Afecta a la sensación de la tirada pero no afecta directamente a la resistencia. Cambiando la determinación de la palanca, puedes simular el rango de velocidades de esquí que se presentan en la nieve. Los números más altos se notan como esquiar en condiciones lentas o cuesta arriba. Los números más bajos se sienten como esquiar en unas condiciones de nieve más rápidas o cuesta abajo. Para el fitness general y un buen entrenamiento aeróbico, usa una determinación de la palanca de entre 1 y 4.

Nota: La escala de la determinación de la palanca 1-10 es una referencia útil para determinar la "carga". Usar el "drag factor" en el Monitor de Rendimiento (PM) es una forma más exacta de determinar la carga. Visita vermontC2.com/es/monitor-concept2-pm5/.

Cadencia (Tiradas por Minuto = SPM)

La cadencia (o tempo) se muestra en tiradas por minuto (SPM) en la esquina superior derecha del PM.

Si esquías para el fitness general usando la técnica de doble tiro, busca una cadencia de entre 30 y 40 SPM. Tu cadencia será probablemente más baja en entrenamientos más largos y constantes, y más alta en trabajos de intervalo cortos e intensos. Puedes variar tu cadencia para adecuar tu tempo de tiro a la gama de condiciones cambiantes que hay en la nieve.

Tu cadencia en la técnica de esquí clásica (alternando los brazos) será más o menos el doble que la cadencia de doble tiro.

Feedback Inmediato, Exacto

El PM muestra tu rendimiento en una selección de unidades (parcial, vatios o calorías) y opciones de despliegue. Selecciona las unidades y despliegues que mejor funcionen para ti. Puedes pulsar UNITS o DISPLAY en cualquier momento durante o después de tu entrenamiento.

Visita vermontC2.com/es/monitor-concept2-pm5/.

COMENZANDO

Antes de tu Primer Entrenamiento en el SkiErg

1. Consulta con tu médico. Asegúrate de que no es peligroso para ti emprender un programa de ejercicio.
2. Revisa cuidadosamente la información sobre la técnica de esquí. Una técnica no adecuada puede resultar lesiva.
3. Calienta antes de cada entrenamiento con varios minutos de esquí suave, luego estira unos minutos antes de continuar con tu entrenamiento. Estira otra vez después del entrenamiento.
4. Comienza gradualmente. No esquíes más de cinco minutos el primer día para dejar que tu cuerpo se acostumbre al nuevo ejercicio.

⚠ ¡AVISO!

El sobre-ejercicio puede resultar en lesión grave o muerte. Si te sientes mareado, deja de ejercitarte inmediatamente.

Tu Primer Entrenamiento en SkiErg

1. Comienza con un minuto o dos de esquí suave para aprender la técnica. (Sigue los pasos de técnica de la página 3 o mira el vídeo de técnica en vermontC2.com/es/guia-de-entrenamientos-skierg/). Comienza con la técnica del doble tiro ya que utiliza más grupos musculares y ofrece un mejor entrenamiento general. Mantén la cadencia entre 25 y 30 SPM (o más lenta si lo prefieres).
2. Esquí constante y suavemente durante 3 minutos a una cadencia de entre 30 y 35 SPM. Continúa practicando la buena técnica mientras a la vez coges un ritmo cómodo. Mira el PM, que te mostrará la fuerza que aplicas en cada tirada, cuántos metros (o vatios o calorías) has esquiado, durante cuánto tiempo has estado esquiando, tu cadencia y, si estás conectado vía un monitor de RC, tu ritmo cardíaco.
3. Descansa durante varios minutos y repasa las instrucciones del PM, camina o estira.
4. Esquí suave de nuevo durante 3-5 minutos. Dependiendo de cómo te sientas cómodo, tu cadencia puede estar entre 30 y 45 SPM.
5. Descansa otra vez durante 1-2 minutos.
6. Repite el paso 4 dos o tres veces.

Incrementa gradualmente el tiempo y la intensidad de tus tiradas durante las dos primeras semanas. No esquíes a máxima potencia hasta que estés cómodo con la técnica y hayas esquiado por lo menos durante una semana. Como cualquier otra actividad física, si incrementas el volumen y la intensidad demasiado rápido, no calientas debidamente, o utilizas una técnica pobre, incrementarás el riesgo de lesión.

Monitoriza tu progreso y comienza un diario de entrenamientos. Crea un diario online gratuito en concept2.com/logbook.

Visita vermontC2.com/es/guia-de-entrenamientos-skierg/ para más instrucciones de entrenamiento.

MANTENIMIENTO

⚠ ¡AVISO!

El nivel de seguridad de la máquina sólo se puede mantener si se revisa regularmente en cuanto a daños y desgastes. Cambia los componentes defectuosos inmediatamente para garantizar la seguridad y el rendimiento o deja la máquina fuera de uso hasta su reparación.

Un mínimo de mantenimiento periódico asegurará el adecuado funcionamiento y prolongará la vida de tu SkiErg. El PM llevará la cuenta de los metros acumulados o totales. Esto te ayudará a determinar cuándo realizar los procedimientos de mantenimiento. Para ver los metros totales en el PM pulsa Menú Principal>Más Opciones>Servicios>ID del Producto>Más Información.

De Forma Regular

Destuerce las Cuerdas

Cuando agarras las empuñaduras para usar el SkiErg, puede que sin querer estés retorciendo las cuerdas, igual que le sucede al cable de un teléfono fijo. Con el paso del tiempo, esto puede originar que las cuerdas se enreden la una con la otra dentro del SkiErg resultando en una sensación “aspera” cuando tiras de las empuñaduras. Esto puede causar un desgaste prematuro de las cuerdas.

Para evitarlo, comprueba las cuerdas regularmente y destuércelas si es necesario. Podrás ver la cuerda retorcida; simplemente destuércela girando la empuñadura en la dirección contraria.

Destuerce las cuerdas periódicamente. Será más sencillo si tienes a alguien que te ayude.

1. Tira de ambas empuñaduras tanto como den de sí.
2. Sujeta las cuerdas al soporte superior dejando que las empuñaduras cuelguen y giren libremente.
3. Recorre la longitud de la cuerda con tu mano para destorcerla.
4. Retorna las empuñaduras a la posición superior.
5. Repite este proceso comenzando por el paso 1 al menos dos veces.

Limpia las Empuñaduras

Utiliza un jabón suave o producto de limpieza para limpiar las empuñaduras después de unos cuantos entrenamientos si lo necesitan.

Cada 500.000 metros (aproximadamente 50 horas de uso)

Revisa las Cuerdas

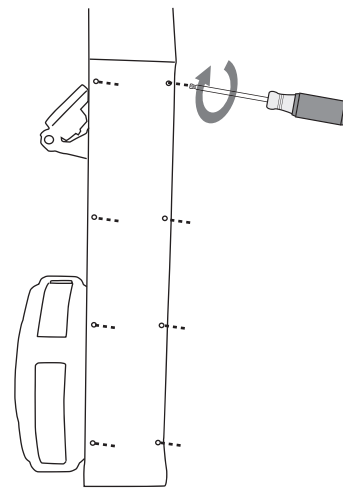
Hay dos cuerdas y dos gomas que revisar.

¡Importante! Cada cuerda es de un tipo específico y si se ve que está gastada o dañada, se debería reemplazar con la cuerda Concept2 de repuesto adecuada.

Revisión de la Cuerda:

1. Las cuerdas de la empuñadura se pueden revisar fácilmente tirando de las empuñaduras todo lo que dan de sí y comprobando visualmente si están desgastadas.

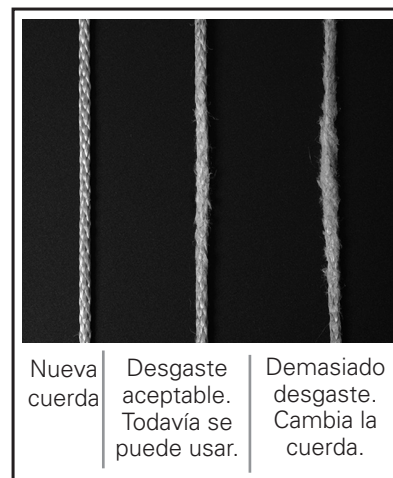
2. Revisa las cuerdas que trabajan dentro de la estructura vertical. Comienza quitando la parte derecha inferior de la cubierta soltando los 8 tornillos, con el destornillador proporcionado con tu SkiErg. Mira la ilustración. Una vez que has quitado la cubierta, todas las cuerdas y poleas estarán visibles.



3. Pide a un ayudante que tire de las empuñaduras lentamente toda su longitud y observa la condición de las cuerdas de la empuñadura y las gomas. Deberías ver la longitud total de trabajo de las cuerdas.

Descripción de una Cuerda Gastada/Dañada

- Las cuerdas consisten en una trenza sólida (no una cubierta sobre fibras internas). Con el paso del tiempo la superficie mostrará unos “pelillos”. Si estos “pelillos” se acumulan en demasía en un punto localizado de la cuerda, entonces es cuando hay que cambiar la cuerda. Mira la foto.
- La goma consiste en fibras elásticas revestidas de una cubierta trenzada. Es normal ver “pelillos” en las cubiertas, pero una vez que las fibras blancas quedan a la vista es el momento de cambiar las gomas inmediatamente.

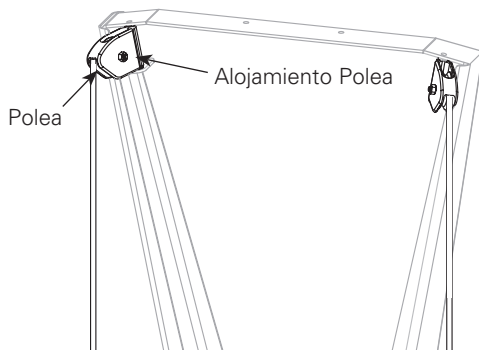


Revisa los Tornillos

Asegúrate de que todos los tornillos están apretados y que no se han soltado durante el uso. Si tu SkiErg está contra una pared, examina cuidadosamente los tornillos que lo unen a la misma.

Revisa los Tornillos

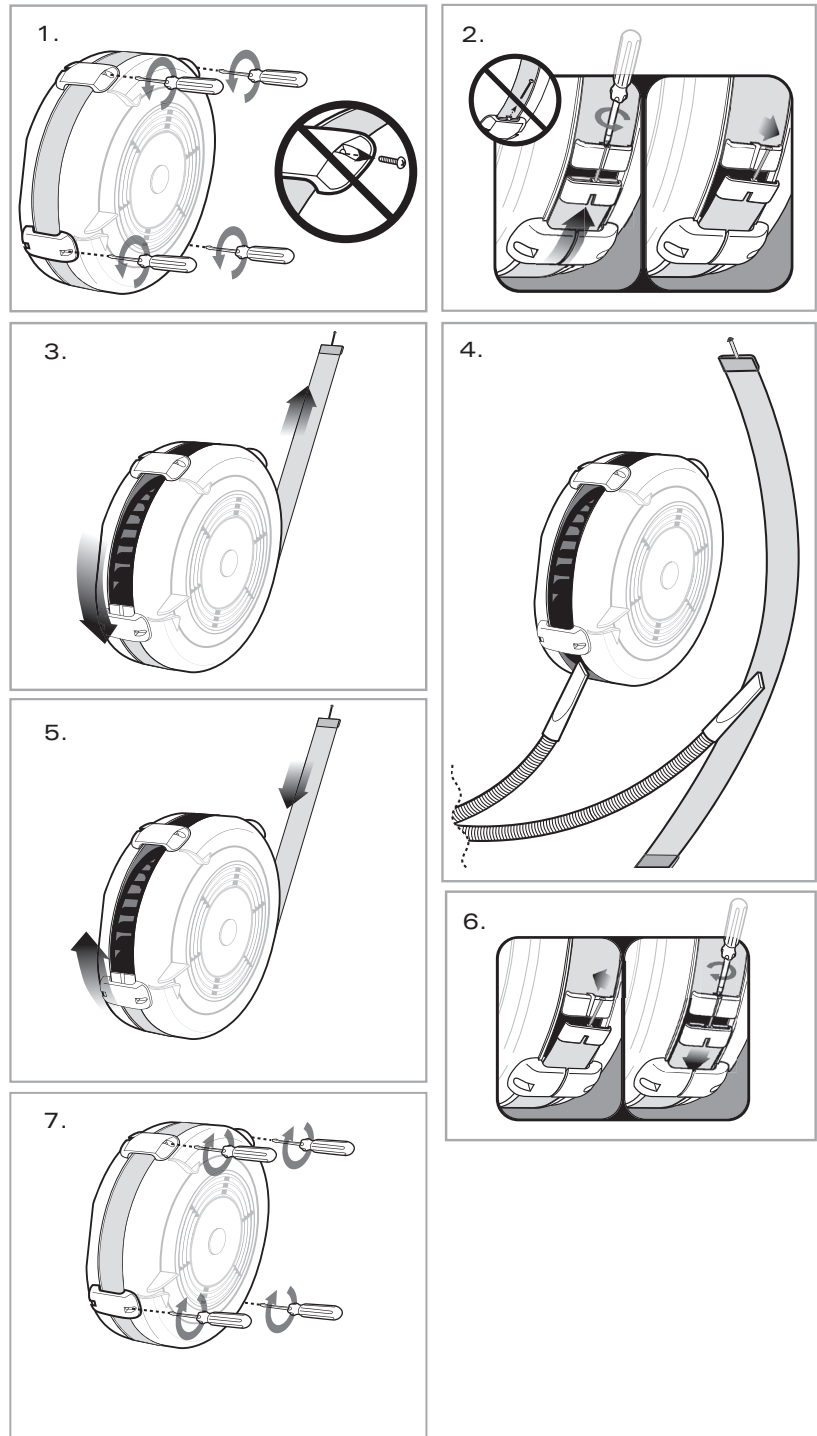
Asegúrate de que todos los tornillos están apretados y que no se han soltado durante el uso. Si tu SkiErg está contra una pared, examina cuidadosamente los tornillos que lo unen a la misma.



A Demanda

- Limpia las superficies del SkiErg, incluyendo el suelo o la plataforma, con cualquier limpiador doméstico no abrasivo. NO pulverices con spray ningún fluido en el PM.
- El polvo y la pelusa se pueden acumular dentro de la cubierta del ventilador. Esta acumulación puede restringir la corriente de aire, reduciendo la resistencia del ventilador. La cubierta exterior del ventilador se puede quitar para limpiar por dentro soltando los cuatro tornillos que la sujetan. Mira las ilustraciones.

Apertura y Limpieza del Ventilador



GARANTÍA DEL SKIERG

Los SkiErgs Concept2 están respaldados por una garantía limitada de 2 años y una garantía de 5 años. Para información completa sobre la garantía en EE.UU. y Canadá, visita concept2.com/ski. Para información sobre la garantía fuera de EE.UU. y Canadá, contacta con el distribuidor autorizado de Concept2 en tu territorio. Una lista de los distribuidores de Concept2 se puede encontrar en concept2.com/international. Si no encuentras un distribuidor local en tu territorio visita concept2.com/ski o envía un email a info@concept2.com.

USO E TREINO

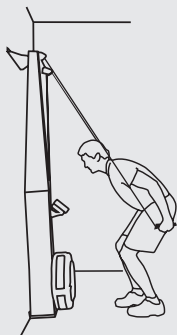


Técnica da tracção simultânea

Comece com as mãos na largura dos ombros na altura dos olhos. Os braços devem estar dobrados. Os pés devem estar na largura dos ombros.



Puxe os punhos para baixo, envolvendo os músculos abdominais e dobrar os joelhos. Manter a curva dos braços e manter os punhos perto do rosto.



Termine o movimento com os joelhos levemente dobrados e os braços estendidos para baixo ao lado de suas coxas.



Leve os braços para cima e endireite o corpo para voltar à posição inicial.

O SkiErg oferece um ótimo exercício para o corpo inteiro. Cada puxada envolve as pernas, braços, ombros e tronco, usando o peso do corpo para ajudar a acelerar os punhos. Cada puxada termina com a extensão dos braços para baixo ao longo dos quadris, com os joelhos parcialmente dobrados.

O SkiErg permite que treine com o movimento tracção simultânea, que é essencial tanto para o esqui clássico como em patins.

A técnica de esqui clássico (braços alternados) também é possível.

Notas de Segurança Importantes

ATENÇÃO!

O nível de segurança da máquina só pode ser mantido se for examinada regularmente por danos e desgaste. Substituir componentes defeituosos imediatamente para garantir a segurança e desempenho ou manter a máquina fora de uso até que seja reparada.

- O uso deste equipamento com peças gastas ou enfraquecidos (roletes, cabos, bobinas) pode resultar em prejuízo para o utilizador. Em caso de dúvida sobre o estado de qualquer peça, a Concept2 aconselha vivamente que seja substituída imediatamente. Use peças Concept2 genuínas. A utilização de outras peças pode resultar em lesões ou mau desempenho da sua máquina.
- O SkiErg com estrutura de apoio opcional deve ser usado em uma superfície estável e nivelada.
- O SkiErg montado na parede deve ser firmemente fixado à parede com os suportes superior e inferior. Confirme que seus parafusos de montagem estão a apertar em material sólido, como madeira ou cimento, e que está a usar o material adequado para o tipo de parede.
- Não torça ou cruze os cabos e evite puxar os cabos até ao fim do curso.
- Não solte os punhos quando estão em tensão na posição de puxada. Coloque os punhos na posição superior antes de soltá-los.
- Realizar vistorias regulares e manutenção periódica, como recomendado.
- Mantenha as crianças sem supervisão fora de alcance do SkiErg.



Técnica de esqui clássico (alternando braços)

Comece com um braço levantado e ligeiramente curvado.

Puxe para baixo com o braço em cima, enquanto, gradualmente, elevando o braço inferior.

Continuar as puxadas de braço alternadas, mantendo alguma curvatura no braço que puxa, uma vez que é uma posição mais forte.

INTENSIDADE DO TREINO

Resistência Controlada pelo Utilizador

Quanto mais puxar, mais resistência vai sentir. Isto é porque o SkiErg utiliza a resistência ao vento que é gerado pela roda de inércia. Quanto mais rápido fizer a roda girar, maior a resistência haverá. Pode esquiar com mais ou menos intensidade, como desejar. O SkiErg o obrigará a esquiar em qualquer nível de intensidade definido.

Regular a Intensidade

O SkiErg apresenta um regulador de resistência graduado de 1 a 10. A definição do registo funciona como as velocidades das bicicletas. Afecta a sensação do esqui, mas não afecta directamente a resistência. Ao alterar a regulação, pode simular a gama de velocidades de esqui que ocorrem na neve. Números mais altos simulam o esquiar em condições lentas ou em subida. Os números mais baixos simulam o esquiar em condições de neve mais rápidos, em terreno plano e descidas. Para condição física geral e um bom treino aeróbico, use uma configuração entre 1 e 4.

Nota: A escala de ajuste de 1 a 10 é uma referência útil para definir a resistência. Usar o factor de arrasto no Monitor de Performance (PM) é uma forma mais precisa para definir a resistência.

Visite concept2.com/pm.

Cadência (Puxadas Por Minuto = PPM)

Cadência (ou ritmo) é exibida em puxadas por minuto (PPM) no canto superior direito do PM.

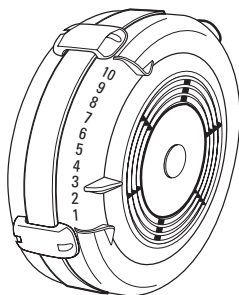
Se esqui para condição física geral, utilizando a técnica da tracção simultânea, apontar para uma cadência entre 30 e 40 PPM. A cadência será provavelmente menor para treinos longos estáveis, e maior para intervalos curtos de treinos intensos. Pode variar a cadência para combinar com o seu ritmo de puxada para a gama de condições que ocorrem na neve.

A cadência para a técnica de esqui clássico (braços alternados) será mais ou menos o dobro da cadência da tracção simultânea.

Informação Precisa e Imediata

O PM exhibe o seu rendimento em uma escolha de unidades (ritmo, watts, ou calorias) e opções de exibição. Escolha as unidades e ecrãs que funcionam melhor para si. Pode pressionar UNITS ou DISPLAY em qualquer momento durante ou após o treino.

Visite concept2.com/pm.



PARA COMEÇAR

Antes do Primeiro Treino no SkiErg

1. Consulte o seu médico. Certifique-se que não é perigoso para si realizar um programa de treinos.
2. Analise cuidadosamente a informação técnica de esqui. A técnica imprópria pode resultar em lesões.
3. Aqueça antes de cada treino com vários minutos a esquiar devagar, em seguida, alongar por alguns minutos antes de continuar com o treino. Alongar novamente após o treino.
4. Comece gradualmente. Não esqui mais do que cinco minutos no primeiro dia para deixar seu corpo se adaptar ao novo exercício.

⚠ ATENÇÃO!

O excesso de exercício pode resultar em lesões graves ou morte. Se se sentir fraco, pare o exercício imediatamente.

O Seu Primeiro Treino no SkiErg

1. Comece com um ou dois minutos de esqui fácil para aprender a técnica. (Siga os passos da técnica na página 3, ou ver o vídeo técnica no esqui concept2.com/skiergtechnique.) Comece com a técnica da tracção simultânea, pois usa mais grupos musculares e dá-lhe um melhor treino geral. Mantenha a cadência entre 25 e 30 PPM (mais lento se preferir).
2. Esqui de forma constante e fácil durante 3 minutos a uma cadência entre 30 e 35 PPM. Continue a praticar boa técnica ao mesmo tempo, fixando-se num ritmo confortável. Veja o PM que irá mostrar a intensidade do treino, quantos metros (ou watts ou calorias) e quanto tempo esquiou, a sua cadência e, se você estiver ligado através de um monitor de FC, a sua frequência cardíaca.
3. Descanse por alguns minutos e reveja as instruções do PM, caminhe ou faça alongamentos.
4. Esqui fácil novamente por 3-5 minutos. Dependendo do seu conforto, a cadência pode ser entre 30 e 45 PPM.
5. Descanse novamente durante 1-2 minutos.
6. Repita o passo 4 duas ou três vezes.

Aumente gradualmente o tempo de esqui e a intensidade ao longo das duas primeiras semanas. Não esquiar na potência máxima até que esteja confortável com a técnica e esquiou por pelo menos uma semana. Como qualquer actividade física, se aumentar o volume e intensidade muito rapidamente, não aquecer adequadamente, ou usar uma técnica errada, vai aumentar o risco de lesões.

Monitorize o seu progresso e comece um registo diário de treinos. Crie um registo on-line gratuito em concept2.com/logbook.

Visite concept2.com/ski para mais informações de treinos.

MANUTENÇÃO

⚠️ ATENÇÃO!

O nível de segurança da máquina só pode ser garantido se for inspeccionada regularmente quanto a danos e desgaste. Substitua os componentes defeituosos imediatamente para garantir a segurança e o desempenho da máquina, ou mantenha-a fora de uso até ser reparada.

A quantidade mínima de manutenção periódica irá assegurar o funcionamento adequado e prolongar a vida de seu SkiErg. O PM irá manter registo dos metros totais ou acumulados. Isso irá ajudá-lo a determinar quando realizar os procedimentos de manutenção. Para visualizar os metros totais no PM opressione: Menu Principal>Mais Opções>Utilitários>ID de produto>Mais informações.

De Forma Regular

Destorcer os Cabos

Quando segura os punhos para usar o seu SkiErg, pode estar inadvertidamente a torcer os cabos, muito parecido com o que aconteceria com o cabo de telefone. Com o tempo, isso pode causar os cabos torcerem um no outro dentro do SkiErg, resultando numa sensação "irregular" quando puxar os punhos. Isto pode provocar o desgaste prematuro do cabo.

Para evitar isso, verifique os cabos regularmente e destorça-os quando necessário. Será capaz de ver a torção no cabo; destorcer simplesmente rodando a pega na direcção oposta à da torção.

Destorcer os cabos periodicamente. Será mais fácil se tiver outra pessoa a ajudá-lo.

1. Puxe os punhos, tanto quanto eles vão
2. Mantenha os cabos na parte superior do suporte permitindo aos punhos balançar e girar livremente.
3. Passe a mão para baixo ao longo de cada cabo para destorcer o cabo.
4. Retorne os punhos para a posição superior.
5. Repetir o processo a partir da etapa 1, pelo menos, duas vezes.

Punhos Limpos

Use um sabonete de limpeza ou produto suave para limpar os punhos, conforme necessário.

Cada 500.000 metros (aproximadamente 50 horas de uso)

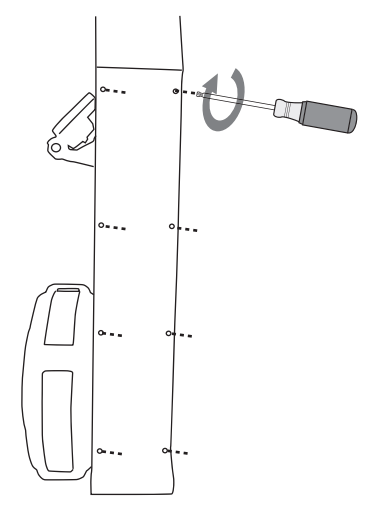
Inspeccione os cabos

Há dois cabos separados e dois elásticos para inspeccionar.

Importante! Cada cabo é de um tipo específico e deve ser substituído com o cabo de substituição Concept2 apropriado se for observado desgaste ou danos significativos.

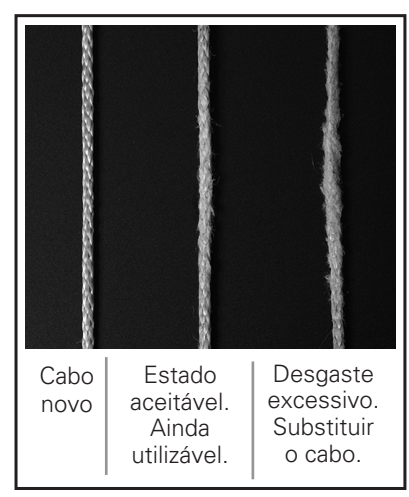
Inspeção dos Cabos:

1. Os cabos podem ser facilmente inspeccionados puxando os punhos todo o curso para fora e visualmente verificar o desgaste.
2. Verifique os cabos que trabalham dentro do quadro vertical. Comece por retirar a tampa do lado direito inferior ao remover 8 parafusos, usando a chave fornecida com o SkiErg. Veja a ilustração. Uma vez removida a tampa, todos os cabos e roldanas serão visíveis.
3. Com um ajudante puxe lentamente os punhos todo o curso para fora e observe o estado dos cabos do punho e o elástico. Deve ser capaz de ver todo o comprimento de trabalho de todos os cabos.



Uma Descrição do Cabo Gasto / Danificado:

- Os cabos consistem em uma trança sólida (não uma cobertura sobre as fibras internas). Com o tempo a superfície vai mostrar um aspecto desfiado. Se esse desfiado se tornar pior num determinado ponto do cabo, deverá substituir o cabo. Veja a foto. Recomendamos substituir ambos os cabos ao mesmo tempo.
- O elástico é composto por fibras elásticas envolto em uma cobertura de trança. Algum desfiar da cobertura é normal, mas uma vez que as fibras brancas são expostas o elástico deve ser substituído imediatamente.

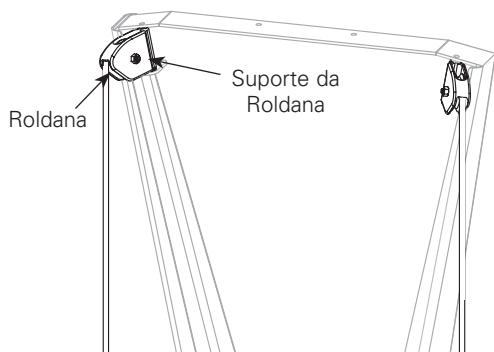


Inspecione os Apertos

Garanta que todos os parafusos estão apertados e que não se têm desapertado durante a utilização. Se o SkiErg está montado na parede, examine os parafusos de fixação cuidadosamente.

Inspecione as Roldanas do Suporte Superior

Certifique-se que as roldanas giram livremente nos suportes e que os suportes oscilam livremente.



Sempre que Necessário

- Limpar as superfícies do SkiErg, incluindo o chão ou a base do suporte, com qualquer produto de limpeza não abrasivo. Não borrife o PM com líquidos.
- A poeira e a sujidade podem acumular-se dentro da roda de inércia. Esta acumulação pode restringir o fluxo de ar reduzindo a resistência. A tampa exterior da roda de inércia pode ser removida para limpeza, removendo os quatro parafusos que prendem a tampa do conjunto. Veja as ilustrações.

Inspecção e Limpeza da Roda de Inércia



GARANTIA DO SKIERG

Os SkiErgs Concept2 têm uma garantia limitada de 2 anos (peças) e 5 anos (chassis). Para obter informações completas sobre garantia nos EUA e Canadá, visite concept2.com/ski. Para obter informações de garantia fora os EUA e Canadá, entre em contacto com o revendedor autorizado Concept2 no seu território. Uma lista de distribuidores autorizados Concept2 pode ser encontrada em concept2.com/international. Se não encontrar um revendedor na sua região, visite concept2.com/ski ou email info@concept2.com.

使用和培训

双杆
训练

起手式，双手与肩同宽，与视线齐平。双臂弯曲。双脚分立，与肩同宽。

核心腹肌发力，膝盖弯曲，向下拉手柄。双臂保持弯曲，尽量让手柄靠近脸部。

结束时膝盖稍弯，双臂沿大腿向下伸。

收回双臂，身体站直，返回开始位置。

SkiErg 提供极佳的全身训练。练习时，每次回拉运动都会让双腿、双臂、双肩和身体核心构成向下的仰卧起坐姿势，利用体重帮助手柄加速。双臂沿臀部向下伸展，双膝轻微弯曲，完成一次回拉运动。

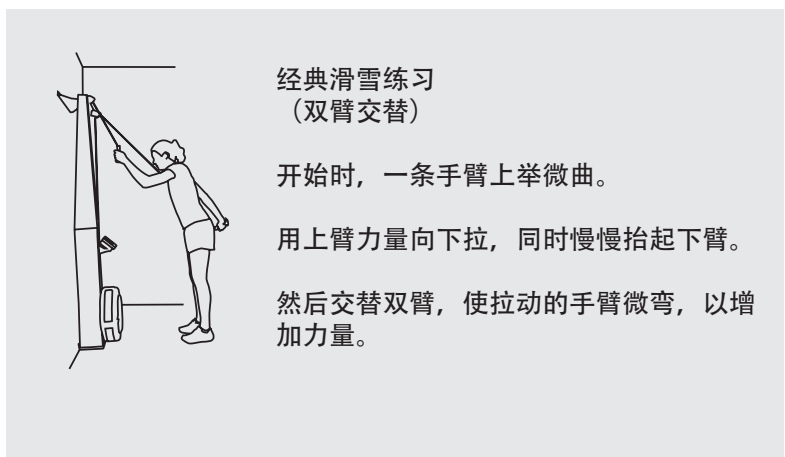
SkiErg使您能够进行双杆运动，这对于滑冰和经典滑雪极为重要。也可以进行经典滑雪训练（双臂交替）。

重要的安全须知

⚠ 警告！

只有定期检查是否损坏或磨损才能确保机器安全。立即更换有缺陷的部件，以便确保安全和性能，或使机器停用直至修好。

- 使用安装有磨损或损坏部件（滑轮、手柄绳、线轴）的本机器可能会损害用户的人身安全。若有任何部件使用条件的相关疑问，Concept2 强烈建议应立即更换。只使用原装 Concept2 部件。使用其他部件可能会造成人身损伤或导致机器性能不佳。
- 带有可选落地支架的SkiErg必须安装在平稳的水平表面上。
- 壁装式SkiErg的顶部和底部支架必须在牢牢固定在墙上。确保将安装螺钉拧入木材或混凝土等固定材料，并使用合适的硬件用作墙体材料。
- 切勿弯曲或使手柄绳交叉，避免将手柄绳从其停止位置拉出。
- 当手柄绳处于拉出位置时，切勿释放双手。释放双手前应将手柄放回顶部位置。
- 建议定期进行检查和维护。
- 使无监督的儿童远离 SkiErg。

经典滑雪练习
(双臂交替)

开始时，一条手臂上举微曲。

用上臂力量向下拉，同时慢慢抬起下臂。

然后交替双臂，使拉动的手臂微弯，以增加力量。

训练强度

用户控制阻力

拉动越用力，感觉到的阻力越大。这是因为SkiErg运用旋转飞轮产生的风阻力。飞轮旋转的速度越快，阻力越大。滑雪可难可易，如您所愿。SkiErg不会强迫您进行任何已设强度的滑雪。

阻尼器设置

SkiErg配有螺旋

阻尼器，挡位为1到10。

阻尼器的挡位类似于自动车传动装置。它会影响滑雪的感觉，但不会直接影响阻力。改变阻尼器的挡位，可模拟在雪上的滑行速度。

挡位数字越大，越像慢速滑雪

和上坡滑雪。数字越小，越像快速滑雪、平地滑雪和下坡滑雪。

对于一般的健身和良好的有氧运动，阻尼器挡位应介于1和4之间。

注：1-10挡位是一个便于设置“传动装置”的参考。使用性能监视器(PM)上的阻力系数是设置传动装置的更精确方式。

访问 concept2.com/pm。

节奏（每分钟行程=SPM）

节奏（或速度）表示为每分钟的行程 (SPM)，显示在PM的右上角。

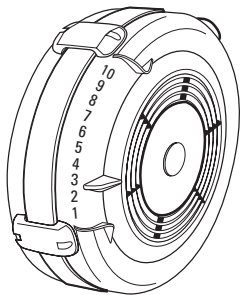
如果您正在采用双杆训练方法进行一般的健身，节奏应介于30和40 SPM之间。长时间稳定训练的节奏可能稍慢，短时间高强度训练的节奏稍快。您可以改变节奏，以便配合雪上的拉杆速度。

经典滑雪训练（双臂交替）的节奏大约是双杆运动的两倍。

及时准确的反馈

PM以所选单位（步伐、瓦特或卡路里）来显示您的运动量，并显示各种选项。选择最适合的单位。在训练期间或训练后，您可以随时按下UNITS（单位）或DISPLAY（显示）。

访问 concept2.com/pm。



入门

第一次SkiErg训练前

1.咨询医生。确保艰苦的训练计划不会产生危险。

2.仔细阅读滑雪训练信息。

训练不当可能会导致人身伤害。

3.每次训练前应滑雪几分钟进行热身，然后舒展身体一两分钟，接着连续训练。训练后再次舒展。

4.逐步开始练习。第一天滑雪不要超过五分钟，调节肢体，以便进行新的练习。

警告!

过度训练可能会导致严重的人身伤害或死亡。若感到头晕，应立即停止训练。

第一次SkiErg训练前

1.首先简单滑雪一两分钟，学习训练方法。（按照第3页的训练步骤或查看concept2.com/skiergtechnique上的训练视频）。先从双杆练习开始，因为这种训练方法能够锻炼到更多肌肉群，提供良好的全身训练。节奏保持在25和30 SPM之间（如果喜欢可更慢）。

2.以30到35 SPM的节奏稳步滑雪3分钟。继续用正确的方法进行锻炼，同时设定舒适的节奏。观察PM，显示每次行程拉动运动的难易程度、滑雪距离（米或瓦特或卡路里）、滑雪时间和节奏，如果连有HR监视器，则可以听到心跳。

3.休息几分钟，阅读PM说明，步行或舒展身体

4.再次滑雪3-5分钟。根据舒适程度，节奏可在30到45 SPM之间任何选择。

5.再次休息1-2分钟。

6.重复第四步两到三次。

在前两周，逐渐增加滑雪时间和强度。切勿大强度滑雪，直到对滑雪技巧满意，并至少练习一周。与其他肢体活动类似，如果快速增加运动量和强度，可能无法正确热身或技术使用不当，这将增加人身损伤的危险。

监测您的进程，并记录训练日志。在concept2.com/logbook上创建在线日志。

有关更多培训说明，请访问concept2.com/ski。

维护

⚠警告!

只有定期检查是否损坏或磨损才能确保机器安全。更换有缺陷的部件，以便确保安全和性能，或使机器停用直至修好。

最少量的定期维护确保SkiErg运行正常并延长其使用寿命。PM将跟踪记录积累的米数或总米数。这将有助于确定何时执行维护程序。要查看PM上的总米数，请按Main Menu>More Options>Utilities>Product ID>More Information。

定期维护

松解手柄绳

当抓住手柄使用SkiErg时，您也许会不经意拧转手柄绳，就像电话线时常会拧在一起。随着时间的推移，这可能会导致手柄绳相互缠绕在SkiErg内部，让您在拉动手柄时有种滞涩感。这也会导致手柄绳过早磨损。

为了避免这种情况，请定期检查手柄绳，必要时进行松解。你能够看到绳索的缠绕状况；只需反方向转动手柄，即可将其松开。

定期松开手柄绳。如果有人帮忙，则更轻松。

1. 尽量将两个手柄全部拉出。
2. 在顶部支架握住手柄绳，让手柄在悬挂状态下自由旋转。
3. 用手划过整根手柄绳，使其完全松开。
4. 将手柄放回顶部位置。
5. 从第一步开始重复此过程至少两次。

清洁把手

使用一段时间后，按需要使用温和的肥皂或清洁产品对把手进行清洁。

每 500,000 米

(每使用约50小时)

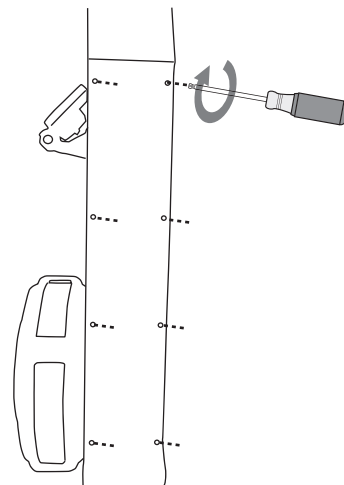
检查绳索

需要检查两根独立的手柄绳和两根高弹力绳。

重要注意事项！每根绳都有特定的类型，如果发现明显磨损或损坏，应使用对应的Concept2替换件进行更换。

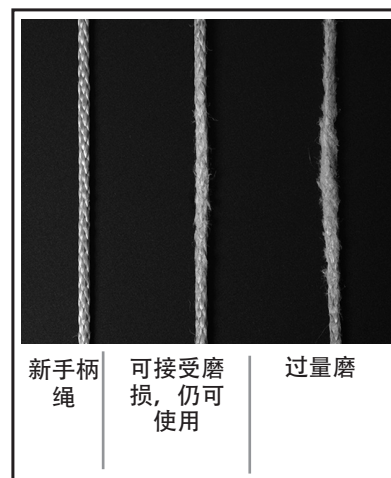
绳索检查步骤：

1. 手柄绳只需将手柄全部拉出并目测磨损情况即可。
2. 检查立式支架内部的绳索。首先用SkiErg附配的6角螺丝起子拧下右下侧护盖上的8个螺钉，将右下侧护盖拆下来。如图所示。拆下护盖后，可以看到所有绳索和滑轮。
3. 请人帮忙将手柄慢慢全部拉出，观察手柄绳和高弹力缆绳的情况。您应该能够看到所有绳索的全长。



绳索磨损/损坏说明：

- 手柄绳用实心编织绳制成（而非包着外皮的纤维）。时间长了，手柄绳表面会起毛。如果局部起毛越来越严重，则应进行更换。参见图片。我们建议同时更换两根绳。
- 高弹力缆绳由数根弹性纤维制成，并包裹在编织层中。表层肯定会发生起毛现象，但一旦暴露白色纤维，应立即更换。

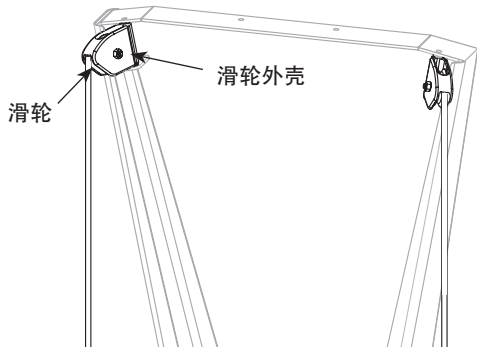


检查紧固件

请务必确保所有紧固件在使用时均拧紧，不松脱。如果您的SkiErg为壁挂式，则仔细检查壁挂紧固件。

检查顶部支架滑轮

请务必确保滑轮在滑轮壳中自由旋转，滑轮壳在滑轮支架上自由摆动。



按需维护

- 采用非研磨的家居清洁用品来清洁SkiErg表面，包括地板或落地支架底座。请勿让任何液体飞溅到PM上。
- 灰尘和绒毛容易堆积在

飞轮壳内侧。堆积物会限制减弱

风扇阻力的气流。请卸下固定两侧风

扇外壳的四颗固定螺钉，将其卸下后进行清

洁。如图所示。

飞轮打开和清洁



SKIERG 担保

Concept2 SkiErg享受2年和5年有限保修。有关美国和加拿大适用的完整担保信息，请访问concept2.com/ski。有关美国和加拿大境外适用的完整担保信息，请咨询您所在国家的授权Concept2经销商。授权Concept2经销商一览表可在concept2.com/international上查看。如果您未找到所在国家的本地经销商，请访问concept2.com/ski或电邮info@concept2.com。



This manual was printed using sound environmental practices. It is printed on FSC®-Certified paper with 10% post-consumer recycled content. This paper is acid free and archival quality and meets all EPA and FTC guidelines for recycled paper. Soy-based ink is used on the printing.